

TESLA

TESLA PureStar E70 Aqua Pro

Uživatelský manuál / User guide v2.0

**Vážený zákazníku,
děkujeme, že jste si vybral TESLA PureStar E70 Aqua Pro.**

**Před použitím zařízení si prosím důkladně přečtete pravidla bezpečného používání a
dodržíte všechna běžná bezpečnostní pravidla.**

DŮLEŽITÉ BEZPEČNOSTNÍ UPOZORNĚNÍ

VÝROBEK JE URČENÝ POUZE PRO POUŽITÍ V DOMÁCNOSTI.

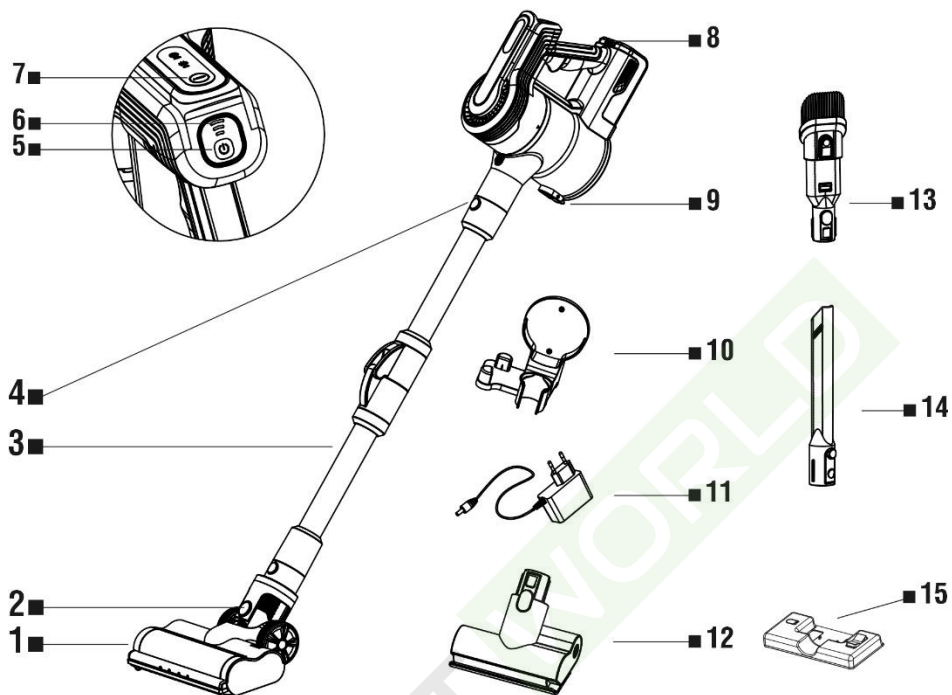
Tento spotřebič je složité elektromechanické zařízení, věnujte prosím pozornost těmto pokynům:

- Toto zařízení je určeno pro domácí použití; za nevhodné použití nebo za použití v rozporu s návodem k použití nenese dovozce žádnou odpovědnost a nevztahuje se na něj záruka.
- Za nesprávné používání vysavače se mj. považuje nedodržování pravidelné výměny či údržby veškerých filtrů a rovněž tak použití neoriginálních filtrů, v důsledku jejichž vlastností došlo k poruše či poškození vysavače.
- Zařízení je určeno pouze pro vnitřní použití při pokojové teplotě (max. 40 °C).
- Zkontrolujte, zda údaj na typovém štítku zařízení odpovídá napětí ve vaší elektrické zásuvce.
- Je přísně zakázáno vysávat předměty, které by mohly způsobit poškození nebo ucpání vysavače nebo dojít k požáru: žhavé předměty například uhlíky, hořící zápalky, horký popel; velké kusy ostrých úlomků, jako je sklo atd.; rozpouštědla, žíraviny, vodu a kapaliny; sádrokartonový prach, jemný písek, cement, stavební prach, části omítky; tuk, olej, hořlavé a výbušné předměty.
- Síťový adaptér, baterii a motorovou část zařízení nikdy neponořujte do vody (ani částečně) a chraňte je před vlhkostí. Nesahejte na vysavač vlhkýma nebo mokřýma rukama.
- Vysavač nesmí být používán ve vlhkém nebo mokřém prostředí a v jakémkoliv prostředí s nebezpečím požáru nebo výbuchu.
- Nikdy nevysávejte bez filtrů. Při každém použití vysavače se ujistěte, že jsou filtry správně nasazeny.
- Nedovoďte dětem hrát si s vysavačem, aby nedošlo k nehodě.
- Při manipulaci s vysavačem se vyvarujte kontaktu (např. volným oděvem, vlasy, prsty, bižutérií, náramky atd.) s rotujícím kartáčem.
- Nedotýkejte se poháněných pohyblivých částí vysavače během provozu.
- Dojde-li k pádu a zjevnému poškození nebo neobvyklému provozu, vysavač dále nepoužívejte a neprodleně jej zašlete do autorizovaného servisu k opravě.
- Pokud je sací otvor ucpaný, vypněte vysavač a vyčistěte jej, aby nedošlo k poškození motoru a vytváření tepla ve vysavači.
- Nikdy nedobíjete baterii, ze které uniká elektrolyt. Neodhazujte baterii do ohně.
- Používejte pouze originální příslušenství, které je určeno k tomuto modelu vysavače.
- Výrobce a dovozce do Evropské Unie neodpovídá za škody způsobené provozem vysavače jako např. poranění, opaření, požár, zranění, znehodnocení dalších věcí apod.

OBSAH BALENÍ

Zkontrolujte pečlivě, že jste vybalili všechno dodávané příslušenství, doporučujeme vám ponechat si během záruční doby originální papírovou krabici, uživatelský manuál a balicí materiál.

POPIS ZAŘÍZENÍ

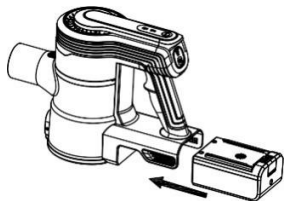


1. Turbokartáč
2. Uvolňovací tlačítko podlahové hlavice
3. Flexibilní trubice
4. Uvolňovací tlačítko flexibilní trubice
5. Tlačítko Zapnutí/Vypnutí
6. Indikátor stavu nabití baterie
7. Regulace výkonu
8. Uvolňovací tlačítko baterie

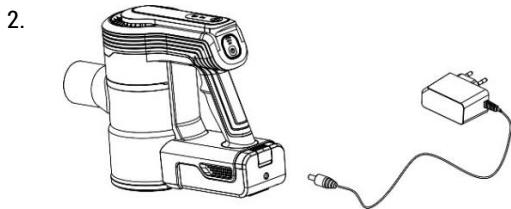
9. Uvolňovací tlačítko nádoby na nečistoty
10. Úchyt na zeď
11. Napájecí zdroj
12. Mini turbo rotační kartáč
13. Kartáč 2v1
14. Dlouhá štěrbinová trubice
15. Zásobník na vodu

SESTAVENÍ VYSAVAČE

1.



Vložte baterii do slotu v těle vysavače.

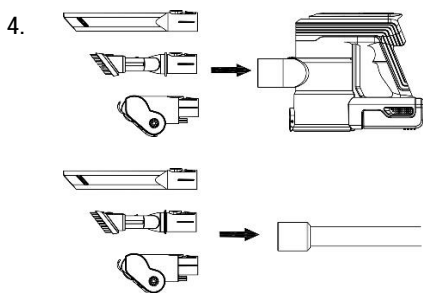


Připojte napájecí zdroj k baterii. Stav dobíjení baterie je signalizován postupným rozsvícením Indikátoru stavu baterie (6). Po úplném nabití vypněte nabíječku ze zásuvky. Baterii můžete nabíjet buď vloženou do těla vysavače nebo samostatně.

Pokud bliká Indikátor stavu nabití baterie (6), baterie je vybitá, ihned dobijte baterii.



Připojte k flexibilní trubici turbokartáč a poté trubici připojte do těla vysavače.



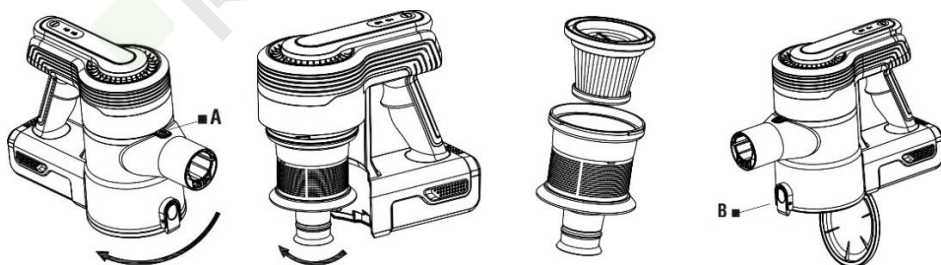
Nástavce k vysávání můžete připojit přímo k tělu vysavače nebo do flexibilní trubice.

Pomocí tlačítka Zapnutí/Vypnutí zapnete zařízení. Stisknutím tlačítka regulace výkonu můžete přepínat mezi režimy MIN nebo MAX. Chcete-li vysavač vypnout, stiskněte znovu tlačítko Zapnutí/Vypnutí.

VYPRÁZDNĚNÍ ZÁSObNÍKU NA NEČISTOTY

Doporučujeme vyprázdnit zásobník na nečistoty a vyčistění filtrů po každém úklidu z hygienických důvodů. Pro vyprázdnění zásobníku na nečistoty stiskněte tlačítko na jeho víku a vysypejte obsah do odpadkového koše.

ČIŠTĚNÍ HEPA FILTRU



- Vypněte vysavač, uvolněte Zásobník na nečistoty (A) a vyjměte jej z těla vysavače.
- Otočením vytáhněte HEPA filtr z těla kovového filtru.
- Otevřete víko Zásobníku na nečistoty (B) a pro hrubé čištění jemně vyklepejte nečistoty z HEPA

filtru do odpadkového koše.

- Oba filtry je možné také opláchnout pod tekoucí vodou. Před opětovným použitím nechte filtry důkladně vyschnout.
- Vložte oba filtry zpět na původní místo.

HEPA filtr: v případě silného znečištění nebo slabého výkonu vysavače jej vyměňte za nový. Doporučujeme jej vyměnit jednou za 6 měsíců.

DŮLEŽITÉ - nikdy nepoužívejte vysavač bez nainstalovaných filtrů!

- **Zanedbání čištění, případně výměny filtrů může vést k poruše vysavače!**
- K čištění filtrů nepoužívejte žádné agresivní prací nebo čisticí prostředky ani horkou vodu.
- Pro zachování filtračních parametrů HEPA filtru doporučujeme čištění suchou cestou.
- Pokud se rozhodnete HEPA filtr umýt vodou, sníží se jeho filtrační schopnosti. Maximální počet umytí filtru je 3x, poté je nutné zakoupit nový HEPA filtr.
- Filtry vyměňte, pokud je již nelze řádně vyčistit nebo jsou poškozené.
- Pro vyčištění nepoužívejte pračku nebo myčku na nádobí.
- Dbejte na to, aby dosedací plochy a těsnící prvky byly čisté a funkční.
- Než vložíte filtry zpět do vysavače, ujistěte se, že jsou naprosto suché (ideálně je vložte zpět až po 24 hodinách).

Všechny výše uvedené pokyny jsou velmi důležité, pokud vám připadá, že vysavač má slabý sací výkon nebo špatně vysává nečistoty z podlahy. Tento stav je jasnou známkou toho, že filtrační systém vysavače vyžaduje vyčištění nebo výměnu filtru.

VYTÍRÁNÍ VODOU

Odklopte plastovou krytku a naberte do Zásobníku na vodu (15) teplou vodu (max. 60 °C) a poté jej dobře uzavřete. Používejte měkkou nebo destilovanou vodu, aby nedocházelo ke vzniku vodního kamene. Čisticí prostředek může způsobit napěnění a zhoršit tak odkapávání vody na mop nebo způsobí šmouhy na podlaze, po jejím uschnutí.

V případě potřeby přidejte nepěnový čisticí prostředek, vhodný k čištění tvrdých podlah. Nepoužívejte parfém, odstraňovače skvrn, koncentrované čističe nebo látky obsahující alkohol a chemikálie. Navlhčete vodou mop z mikrovlákna pro rychlejší a plynulejší stírání vodou a nasadte jej na Zásobník na vodu. Připojte Zásobník na vodu na Turbokartáč (1) až uslyšíte cvaknutí. Přepněte přepínač na Zásobníku na vodu do polohy „ON - Zapnuto“, aby voda mohla odkapávat a zapnete vysavač na požadovaný výkon.

Pomalými a plynulým pohybem vpřed a vzad přejíždějte po podlaze. Po dokončení úklidu vysavač vypněte a přepněte přepínač na Zásobníku na vodu do polohy „OFF - Vypnuto“. Zásobník na vodu lze používat se zapnutým i s vypnutým vysáváním. Jestliže zároveň vysáváte i mopujete vodou, pohybujte nejdříve vysavačem směrem vpřed po podlaze a následně se vracete zpět po již vysáté a umyté podlaze. Tímto postupem zajistíte čištění ve správném pořadí - nejdříve vysátí nečistot a poté setření podlahy vodou.

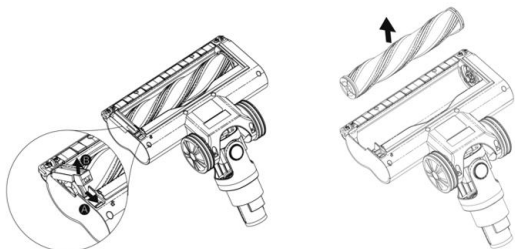
ČIŠTĚNÍ MOPU

Vypněte vysavač tlačítkem Zapnutí/Vapnutí (5) a vyjměte Zásobník na vodu z Turbokartáče. Mop z mikrovlákna můžete vyprat v pračce na maximálně 40 °C s jemným pracím prostředkem. Nikdy nepoužívejte bělidlo ani aviváž.

VYPŘÁZDNĚNÍ ZÁSOBNÍKU NA NEČISTOTY

Doporučujeme vyprázdnit Zásobník na nečistoty a vyčištění filtrů z hygienických důvodů po každém úklidu. Pro vyprázdnění Zásobníku na nečistoty stiskněte tlačítko 9 a vysypejte obsah do odpadkového koše.

ČIŠTĚNÍ KARTÁČE



Po každém vysávání zkontrolujte vizuálně, zda se na kartáči nezachytily nečistoty. Odstraňte např. vlasy, zvířecí chlupy apod.

SÍŤOVÝ ADAPTÉR

Jestliže je síťový adaptér tohoto spotřebiče poškozen, musí být opraven výrobcem, jeho servisním technikem nebo podobně kvalifikovanou osobou, aby se tak zabránilo vzniku nebezpečné situace.

UPOZORNĚNÍ: Pro dobíjení baterie použijte pouze síťový adaptér dodaný s tímto vysavačem.

- Vysavač musí být napájen pouze bezpečným malým napětím odpovídajícím značení spotřebiče.
- Síťový adaptér dodaný s vysavačem je určený pouze pro tento spotřebič, nepoužívejte jej pro jiné účely.
- Napájecí přívod adaptéru nesmí být poškozen ostrými nebo horkými předměty, otevřeným plamenem, nesmí se ponořit do vody ani ohýbat přes ostré hrany.
- V případě potřeby použití prodlužovacího přívodu je nutné, aby nebyl poškozen a vyhovoval platným normám.
- Pokud vysavač delší dobu nepoužíváte, doporučujeme nabíjet jeho baterii jednou za tři měsíce. Při nabíjení baterie se síťový adaptér zahřívá.
- Při nabíjení baterie a po jeho použití vysavač vždy vypněte.
- Nepoužívejte spotřebič, jestliže je síťový adaptér poškozen. Může dojít ke vzniku nebezpečné situace, poškození přístroje nebo požáru.
- Pravidelně kontrolujte stav napájecího kabelu síťového adaptéru.

Povrch vysavače a adaptéru ošetřujte měkkým vlhkým hadříkem, nepoužívejte drsné a agresivní čisticí prostředky.

TECHNICKÁ PODPORA

Potřebujete poradit s nastavením a provozem TESLA PureStar E70 Aqua Pro?

Kontaktujte nás: www.tesla-electronics.eu

SPOTŘEBNÍ MATERIÁL

Spotřební materiál a náhradní díly pro TESLA PureStar E70 Aqua Pro můžete zakoupit v oficiálním obchodě značky TESLA eshop.tesla-electronics.eu.

ZÁRUČNÍ OPRAVA

Pro záruční opravu kontaktujte prodejce, u kterého jste TESLA produkt zakoupili.

VÝLUKY ZE ZÁRUKY

- Došlo-li k opotřebení zařízení nebo jeho části v důsledku běžného užívání. Mezi typické opotřebení zařízení nebo jeho části obvyklým užíváním se řadí např. vybití baterie nebo snížení kapacity baterie či akumulátoru uplynutím obvyklé životnosti 6 měsíců, opotřebení zobrazovacích částí zařízení, mechanické opotřebení dálkových ovladačů a jejich povrchů, opotřebení filtru, opotřebení přívodních kabelů a další.
- Nedodržení „Důležitých bezpečnostních pokynů“ uvedených v uživatelském manuálu.
- Elektromechanické nebo mechanické poškození zařízení způsobené nevhodným použitím.
- Škoda způsobená přírodními živly jako je voda, oheň, statická elektřina, přepětí, atd.
- Škoda způsobená neoprávněnou opravou.
- Nečitelné sériové číslo zařízení.

PROHLÁŠENÍ O SHODĚ

My, TESLA Electronics LTD, prohlašujeme, že toto zařízení je v souladu se základními požadavky a dalšími příslušnými ustanoveními norem a předpisů relevantních pro daný typ zařízení.



Tento produkt splňuje požadavky Evropské Unie.



Informujte se prosím o místním systému separovaného sběru elektrických a elektronických výrobků. Postupujte prosím podle místních předpisů a staré výrobky nelikvidujte v běžném domácím odpadu. Správná likvidace starého produktu pomáhá předejít potenciálním negativním důsledkům pro životní prostředí a lidské zdraví.

Vzhledem k tomu, že se produkt vyvíjí a vylepšuje, vyhrazujeme si právo na úpravu uživatelského manuálu. Aktuální verzi tohoto uživatelského manuálu naleznete vždy na www.tesla-electronics.eu.

Design a specifikace mohou být změněny bez předchozího upozornění, tiskové chyby vyhrazeny.

Vážení zákazníci,
ďakujeme, že ste si vybrali TESLA PureStar E70 Aqua Pro.

Pred použitím vysávača si prosím dôkladne prečítajte pravidlá bezpečného používania a dodržujte všetky bežné bezpečnostné pravidlá.

DÔLEŽITÉ BEZPEČNOSTNÉ UPOZORNENIE

VÝROBOK JE URČENÝ LEN NA POUŽITIE V DOMÁCNOSTI.

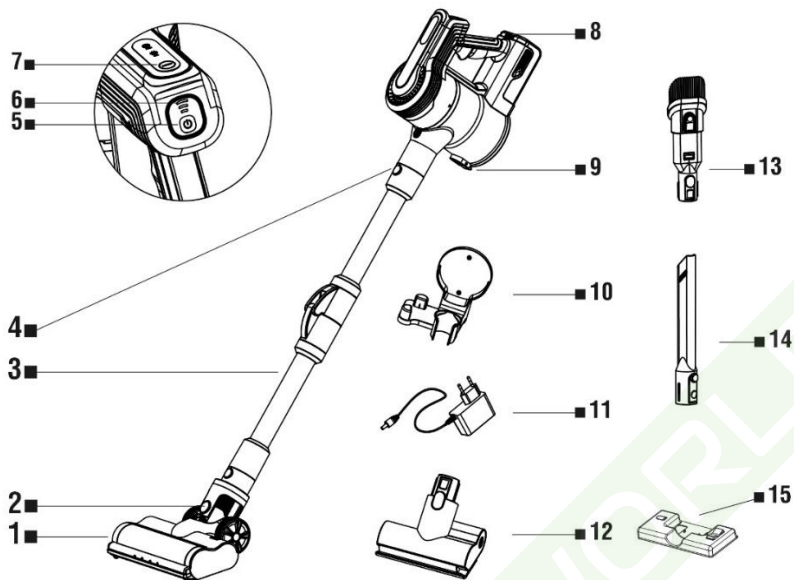
Tento spotrebič je zložitá elektromechanická zariadenie, venujte prosím pozornosť týmto pokynom:

- Toto zariadenie určené pre domáce použitie; za nevhodné použitie alebo za použitie v rozpore s návodom na použitie nenesie značka žiadnu zodpovednosť a nevzťahuje sa naň záruka.
- Za nesprávne používanie vysávača sa považuje nedodržovanie pravidelnej výmeny či údržby všetkých filtrov a rovnako tak použitie neoriginálnych filtrov, v dôsledku ktorých vlastností došlo k poruche či poškodeniu vysávača.
- Zariadenie je určené len pre vnútorné použitie pri izbovej teplote (max. 40°C).
- Skontrolujte, či údaj na typovom štítku zariadenia zodpovedá napätiu vo vašej elektrickej zásuvke.
- Je prísne zakázané vysávať nasledujúce predmety, inak by mohlo dôjsť k poškodeniu vysávača alebo k požiaru: žeravé predmety napríklad uhličky, horiace zápalky, horúci popol; veľké kusy ostrých úlomkov, ako je sklo, atď.; rozpúšťadlá, žieraviny, vodu a kvapaliny; sadrokartónový prach, jemný piesok, cement, stavebné prach, časti omietky; tuk, olej, horľavé a výbušné predmety.
- Pri čistení alebo dočasom nepoužívaní vysávač vždy najskôr vypnite.
- Sieťový adaptér, batériu a motorovú časť zariadenia nikdy neponárajte do vody (ani čiastočne) a chráňte ich pred vlhkosťou. Nesiahajte na vysávač vlhkými alebo mokrymi rukami.
- Vysávač nesmie byť používaný vo vlhkom alebo mokrom prostredí a v akomkoľvek prostredí s nebezpečenstvom požiaru alebo výbuchu.
- Pri manipulácii so vysávačom sa vyvarujte kontaktu (napr. voľným odevom, vlasy, prsty, bižutériou, náramky atď.) s rotujúcou kefou.
- Nedotýkajte sa poháňaných pohyblivých častí vysávača počas prevádzky.
- Ak dôjde k pádu a zjavnému poškodeniu alebo neobvyklej prevádzke, vysávač ďalej nepoužívajte a bezodkladne ho zašlite do autorizovaného servisu na opravu.
- Ak je sací otvor upchatý, vyhnite sa dlhodobému používaniu, aby nedošlo k poškodeniu motora a vytváraní tepla vo vysávači.
- Pokiaľ vysávač dlhšiu dobu nepoužívate, odporúčame nabíjať jeho batériu raz za tri mesiace. Pri ukončení prevádzky vysávača musí byť jeho batéria vybitá a bezpečne recyklovaná.
- Pri nabíjaní batérie sa sieťový adaptér zahrieva. Pri nabíjaní batérie a po použití vysávač vždy vypnite.
- Používajte len originálne príslušenstvo, ktoré je určené k tomuto modelu vysávača.
- Výrobca a dovozca do Európskej Únie nezodpovedá za škody spôsobené prevádzkou vysávača ako napr. Poranenie, obarenie, požiar, zranenie, znehodnotenie ďalších vecí apod.

OBSAH BALENIA

Skontrolujte starostlivo, že ste vybalili všetko dodávané príslušenstvo, odporúčame vám ponechať si počas záručnej doby originálnu papierovú krabicu, manuál a baliaci materiál.

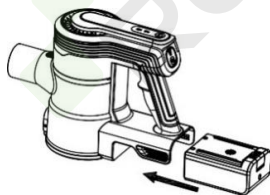
POPIS



1. Turbokefa
2. Uvoľňovacie tlačidlo podlahové hlavice
3. Flexibilná trubica
4. Uvoľňovacie tlačidlo flexibilnej trubice
5. Tlačidlo Zapnutia/Vypnutia
6. Indikátor stavu nabitia batérie
7. Regulácia výkonu
8. Uvoľňovacie tlačidlo batérie
9. Uvoľňovacie tlačidlo nádoby na nečistoty
10. Úchyt na stenu
11. Napájací zdroj
12. Mini turbo rotačná kefa
13. Kefa 2v1
14. Dlhá štrbinová trubica
15. Zásobník na vodu

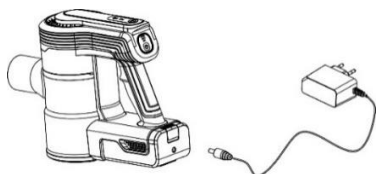
ZOSTAVENIE VYSÁVAČA

1.



Vložte batériu do slotu v tele vysávača.

2.

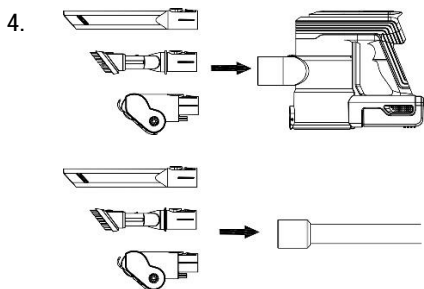


Pripojte napájací zdroj k batérii. Stav dobitia batérie je signalizovaný postupným rozsvietením Indikátora stavu batérie (6). Po úplnom nabití vypnite nabíjačku zo zásuvky. Batériu môžete nabíjať buď vloženú do tela vysávača alebo samostatne.

Ak bliká Indikátor stavu nabitia batérie (6), batéria je vybitá - ihneď ju dobite.



Pripojte k flexibilnej trubici turbokefa a potom trubicu pripojte do tela vysávača.



Nástavce na vysávanie môžete pripojiť priamo k telu vysávača alebo do flexibilnej trubice.

Pomocou tlačidla Zapnutie/Vypnutie zapnete vysávač. Stlačením tlačidla regulácie výkonu môžete prepínať medzi režimami MIN alebo MAX. Ak chcete vysávač vypnúť, znova stlačte tlačidlo Zapnutie/Vypnutie.

VYPRÁZDNENIE ZÁSObNÍKA NA NEČISTOTY

Odporúčame vyprázdniť zásobník na nečistoty a vyčistenie filtrov po každom upratovaní z hygienických dôvodov. Pre vyprázdnenie zásobníka na nečistoty stlačte tlačidlo na jeho veku a vysypte obsah do odpadového koša.

VYTIERANIE VODOU

Odklopte plastový kryt a naberte do Zásobníka na vodu (15) teplú vodu (max. 60°C) a potom ho dobre uzavrite. Používajte mäkkú alebo destilovanú vodu, aby nedochádzalo k vzniku vodného kameňa. Čistiaci prostriedok môže spôsobiť napenenie a zhoršiť tak odkvapkávanie vody na mop alebo spôsobí šmuhy na podlahe, po jej uschnutí. V prípade potreby pridajte nepenivý čistiaci prostriedok, vhodný na čistenie tvrdých podláh. Nepoužívajte parfémy, odstraňovače škvŕn, koncentrované čističe alebo látky obsahujúce alkohol a chemikálie.

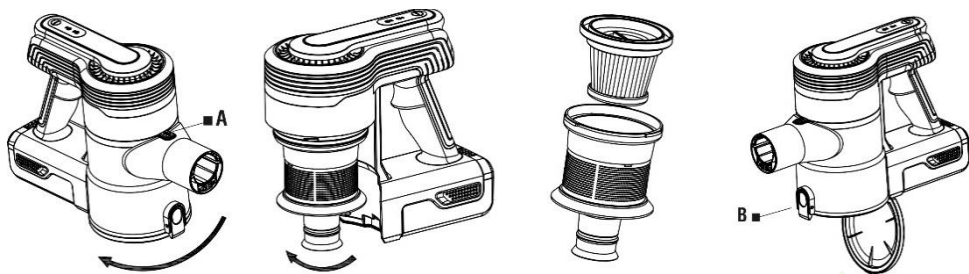
Navlhčite vodou mop z mikrovlákna pre rýchlejšie a plynulejšie stieranie vodou a nasadte ho na Zásobník na vodu. Pripojte Zásobník na vodu na Turbokefu (1) až budete počuť cvaknutie. Prepnete prepínač na Zásobníku na vodu do polohy „ON - Zapnuté“, aby voda mohla odkvapkávať a zapnete vysávač na požadovaný výkon.

Pomalými a plynulým pohybmi vpred a vzad prechádzajte po podlahe. Po dokončení upratovania vysávač vypnite a prepnete prepínač na Zásobníku na vodu do polohy „OFF - Vypnuté“. Zásobník na vodu je možné používať so zapnutým aj s vypnutým vysávaním. Ak zároveň vysávate aj mopujete vodou, pohybujte najskôr vysávačom smerom vpred po podlahe a následne sa vracajte späť po už vysatej a umytej podlahe. Týmto postupom zaistíte čistenie v správnom poradí - najskôr vysatie nečistôt a potom zotretie podlahy vodou.

ČISTENIE MOPU

Vypnite vysávač tlačidlom Zapnutie/Vapnutie (5) a vyberte Zásobník na vodu z Turbokefy. Mop z mikrovlákna môžete vyprať práčke na maximálne 40°C s jemným pracím prostriedkom. Nikdy nepoužívajte bielicidlo ani aviváž.

ČISTENIE HEPA FILTRA



- Vypnite zariadenie, uvoľníte zásobník na nečistoty (A) a vyberte ho z tela vysávača.
- Otočením vytiahnite HEPA filter z tela kovového filtra.
- Otvorte veko zásobníka na nečistoty (B) pre hrubé čistenie jemne vyklepte nečistoty z HEPA filtra do odpadkového koša.
- Oba filtre je možné take opláchnuť pod tečúcou vodou. Pred opätovným použitím nechajte oba filtre dôkladne vyschnúť.
- Vložte oba filtre späť na pôvodné miesto.

HEPA filter: v prípade silného znečistenia alebo slabého výkonu vysávača ho vymeňte za nový. Odporúčame ho vymeniť raz za 6 mesiacov.

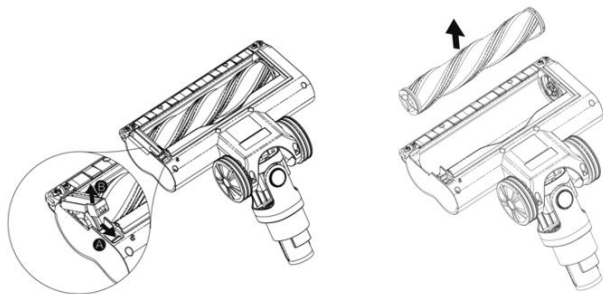
DÔLEŽITÉ - nikdy nepoužívajte vysávač bez nainštalovaných filtrov!

UPOZORNENIE

- **Zanedbanie čistenia prípadne výmeny filtrov môže viesť k poruche vysávača!**
- Na čistenie filtrov nepoužívajte žiadne agresívne pracie alebo čistiace prostriedky ani horúcu vodu.
- Pre zachovanie filtračných parametrov HEPA filtra odporúčame čistenie suchou cestou.
- Ak sa rozhodnete HEPA filter umyť vodou, zníži sa jeho filtračné schopnosti. Maximálny počet umytí filtra je 3x, potom je potrebné zakúpiť nový HEPA filter.
- Filtre vymeňte, ak je už nemožno riadne vyčistiť alebo sú poškodené.
- Filtre nie sú určené na umývanie v umývačke riadu.
- Dbajte na to, aby dosadacie plochy a tesniace prvky boli čisté a funkčné.
- Pred vložením filtre späť do vysávača, uistite sa, že sú úplne suché (ideálne ich vložte späť až po 24 hodinách).

Všetky vyššie uvedené pokyny sú veľmi dôležité, ak vám pripadá, že vysávač má slabý sací výkon alebo zle vysáva nečistoty z podlahy. Tento stav je jasnou známkou toho, že filtračný systém vysávača vyžaduje vyčistenie.

ČISTENIE KEFY



Po každom vysávaní skontrolujte, či sa na kefe nezachytili nečistoty. Odstráňte napr. vlasy, zvieracie chlpy apod.

SIĚOVÝ ADAPTÉR

Ak je sieťový adaptér tohto spotrebiča poškodený, musí byť opravený výrobcom, jeho servisným technikom alebo podobne kvalifikovanou osobou, aby sa tak zabránilo vzniku nebezpečnej situácie.

UPOZORNENIE: Pre dobíjanie batérie používajte iba sieťový adaptér dodaný s týmto vysávačom.

- **Zanedbanie čistenia prípadne výmeny filtrov môže viesť k poruche vysávača!**
- Vysávač musí byť napájaný iba bezpečným malým napätím zodpovedajúcim značenie spotrebiča.
- Sieťový adaptér používajte len v miestnosti.
- Sieťový adaptér dodaný so vysávačom je určený iba pre tento spotrebič, nepoužívajte ho na iné účely.
- Napájací prívod adaptéra nesmie byť poškodený ostrými alebo horúcimi predmetmi, otvoreným plameňom, nesmie sa ponoriť do vody ani ohýbať cez ostré hrany.
- Pravidelne kontrolujte stav napájacieho kábla sieťového adaptéra.

Povrch vysávača a adaptéra ošetrte mäkkou vlhkou handričkou, nepoužívajte drsné a agresívne čistiace prostriedky.

TECHNICKÁ PODPORA

Potrebujete poradiť s nastavením a prevádzkou TESLA PureStar E70 Aqua Pro?

Kontaktujte nás: www.tesla-electronics.eu

SPOTREBNÝ MATERIÁL

Spotrebný materiál a náhradné diely pre TESLA PureStar E70 Aqua Pro môžete zakúpiť v oficiálnom obchode značky TESLA eshop.tesla-electronics.eu.

ZÁRUČNÁ OPRAVA

Pre záručnú opravu kontaktujte predajcu, u ktorého ste TESLA produkt zakúpili.

VÝLUKY ZO ZÁRUKY

- Ak došlo k opotrebovaniu zariadenia alebo jeho časti v dôsledku bežného používania. Medzi typické opotrebenie zariadenia alebo jeho časti obvyklým používaním sa radí napr. vybitie batérie alebo zníženie kapacity batérie či akumulátora uplynutím obvyklej životnosti 6 mesiacov, opotrebenie zobrazovacích častí zariadenia, mechanické opotrebenie diaľkových ovládačov a ich povrchov, opotrebenie filtra, opotrebenie prírodných káblov a ďalšie.
- Nedodržanie „Dôležitých bezpečnostných pokynov“ uvedených v užívateľskom manuáli
- Elektromechanické alebo mechanické poškodenie zariadenia spôsobené nevhodným použitím
- Škoda spôsobená prírodnými živlami ako je voda, oheň, statická elektrina, prepätie, atď.
- Škoda spôsobená neoprávnenou opravou
- Nečitateľné sériové číslo zariadenia

VYHLÁSENIE O ZHODE

My, TESLA Electronics LTD, prehlasujeme, že toto zariadenie je v súlade so základnými požiadavkami a ďalšími príslušnými ustanoveniami noriem a predpisov relevantných pre daný typ zariadenia.



Tento produkt spĺňa požiadavky Európskej Únie.



Informujte sa prosím o miestnom systéme separovaného zberu elektrických a elektronických výrobkov. Postupujte prosím podľa miestnych predpisov a staré výrobky nevyhadzujte v bežnom domácom odpade. Správna likvidácia starého produktu pomáha predísť potenciálnym negatívnym vplyvom na životné prostredie a ľudské zdravie.

Vzhľadom k tomu, že sa produkt vyvíja a vylepšuje, vyhradzuje si právo na úpravu užívateľského manuálu. Aktuálnu verziu tohto užívateľského manuálu nájdete vždy na www.tesla-electronics.eu.

Dizajn a špecifikácie môžu byť zmenené bez predchádzajúceho upozornenia, tlačové chyby vyhradené.