

# SENCOR®

## SRV 9350WH



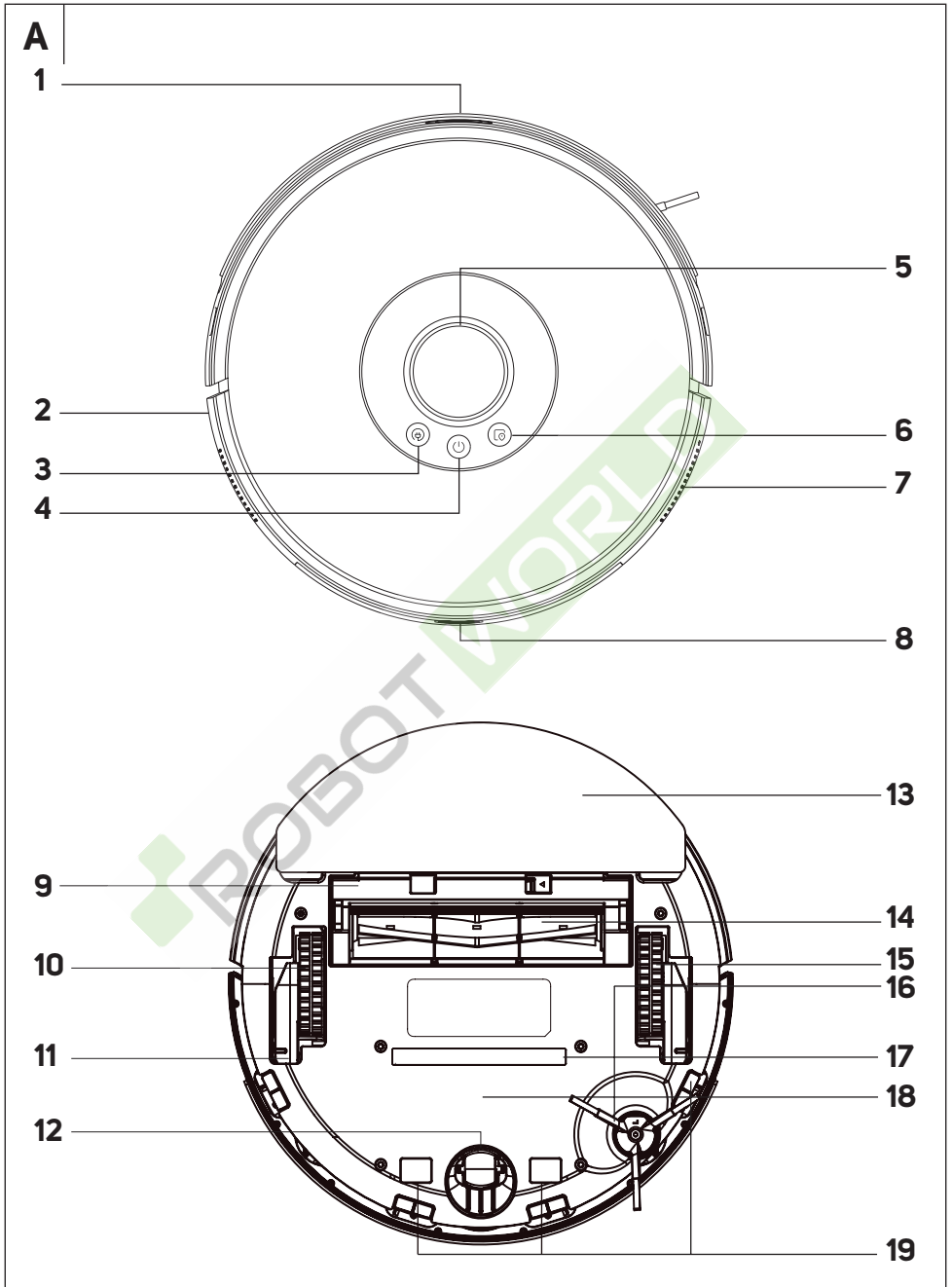
ROBOTICKÝ VYSAVAČ  
Návod k použití v originálním jazyce



**SENCOR<sup>®</sup>**

**SRV 9350WH**





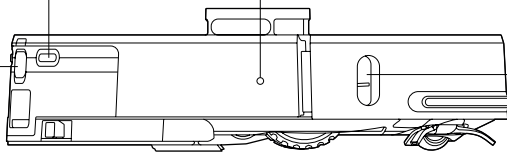
**A**

**20**

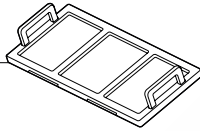
**21**

**22**

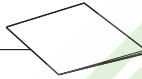
**23**



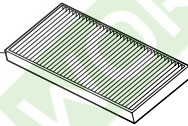
**24**



**25**



**26**



**27**

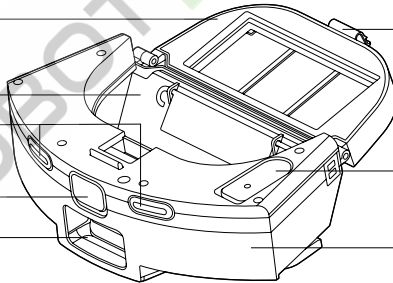
**32**

**28**

**29**

**30**

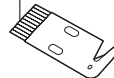
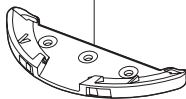
**31**



**35**

**36**

**37**



**B**

**1**

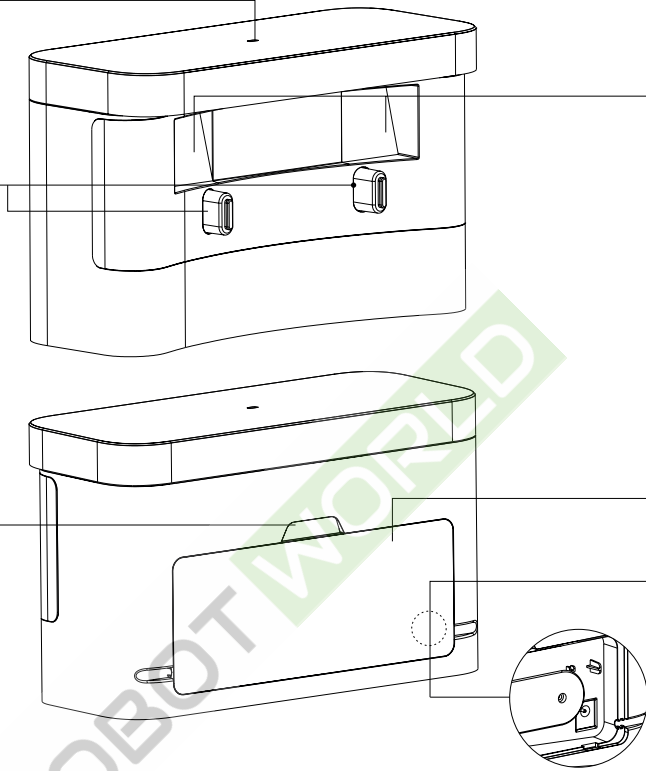
**2**

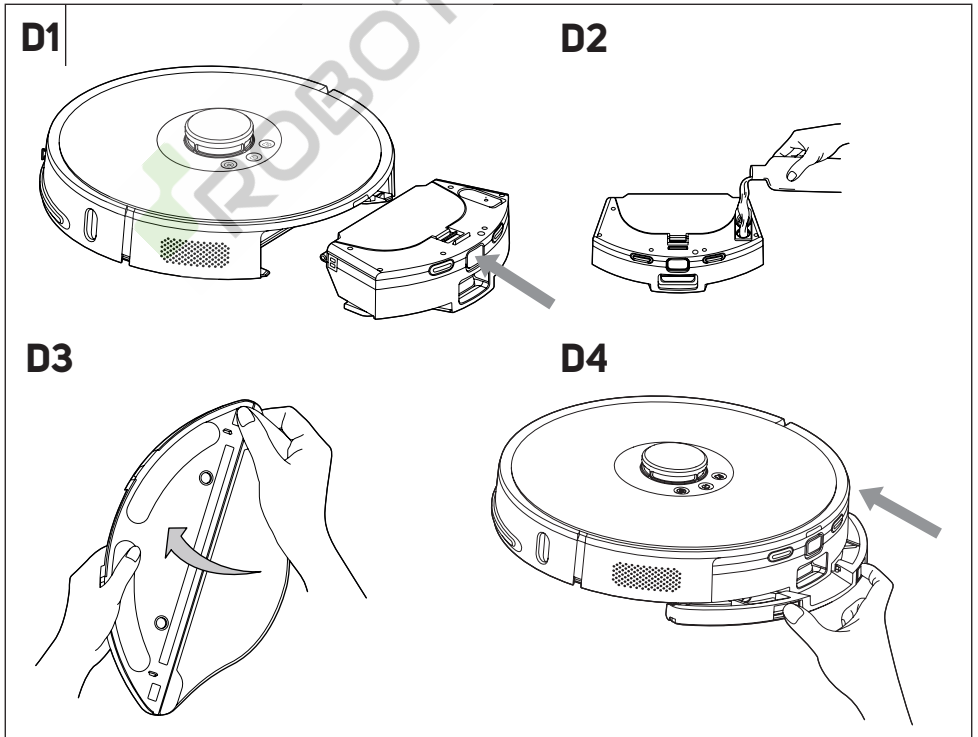
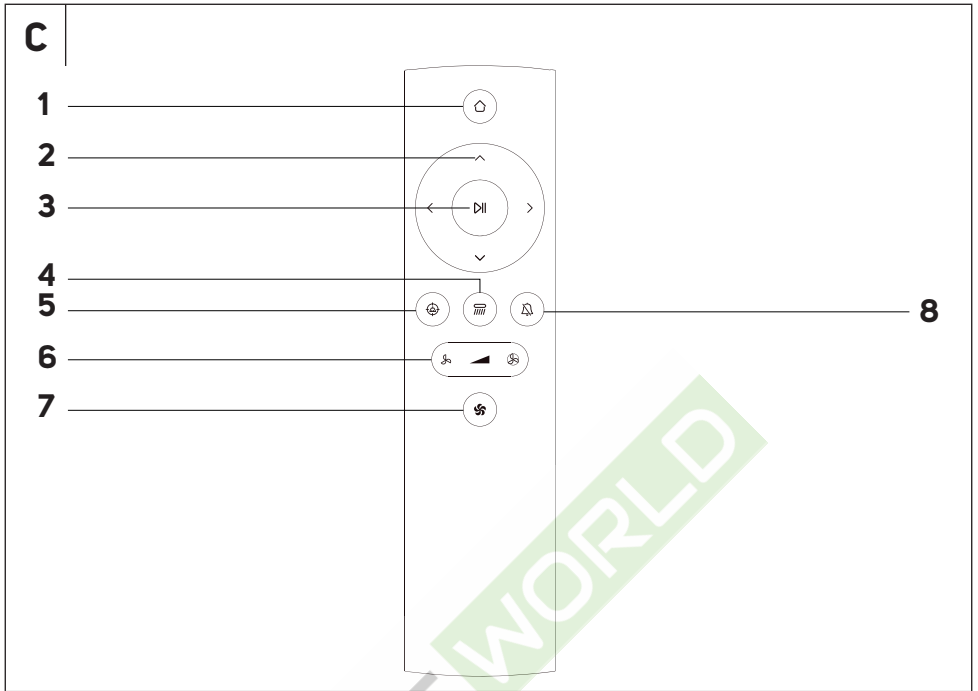
**3**

**4**

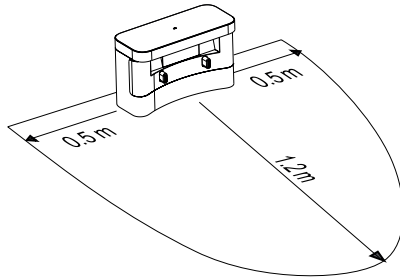
**5**

**6**

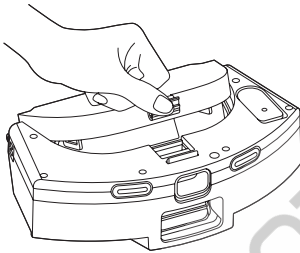




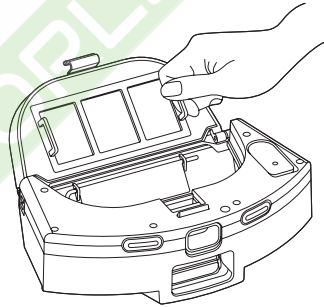
**E**



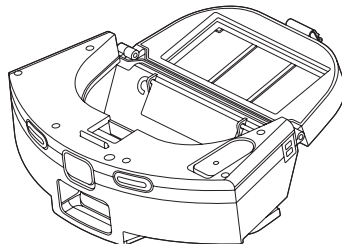
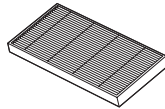
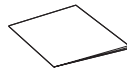
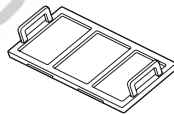
**F1**



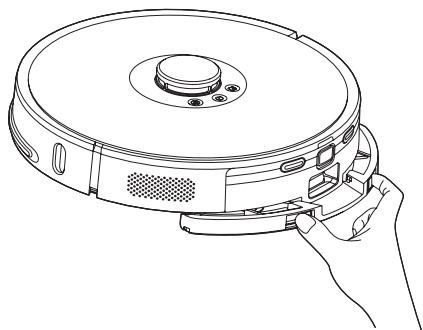
**F2**



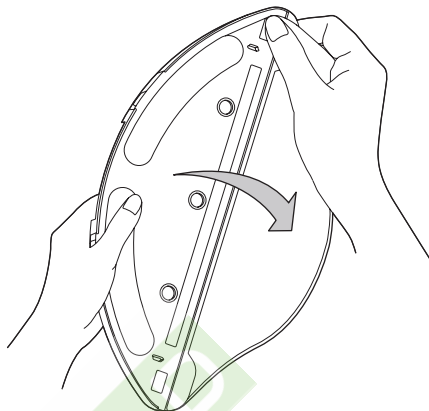
**F3**



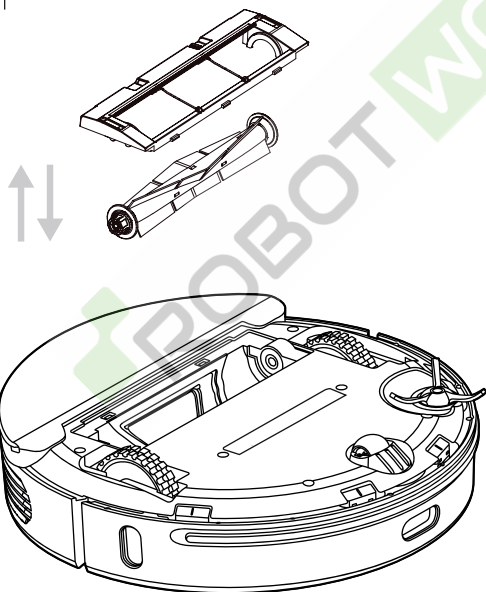
**G1**



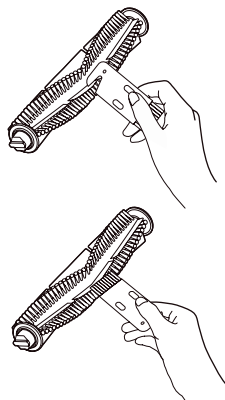
**G2**



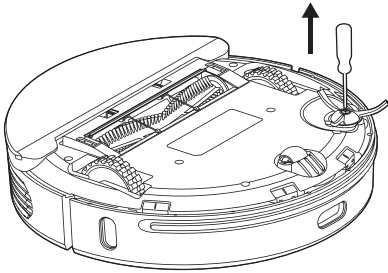
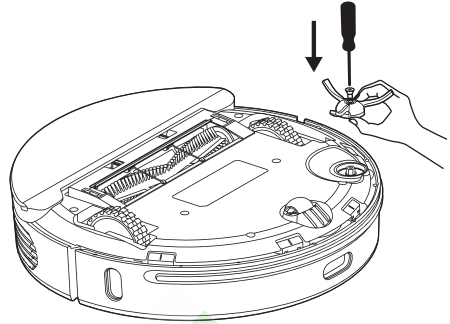
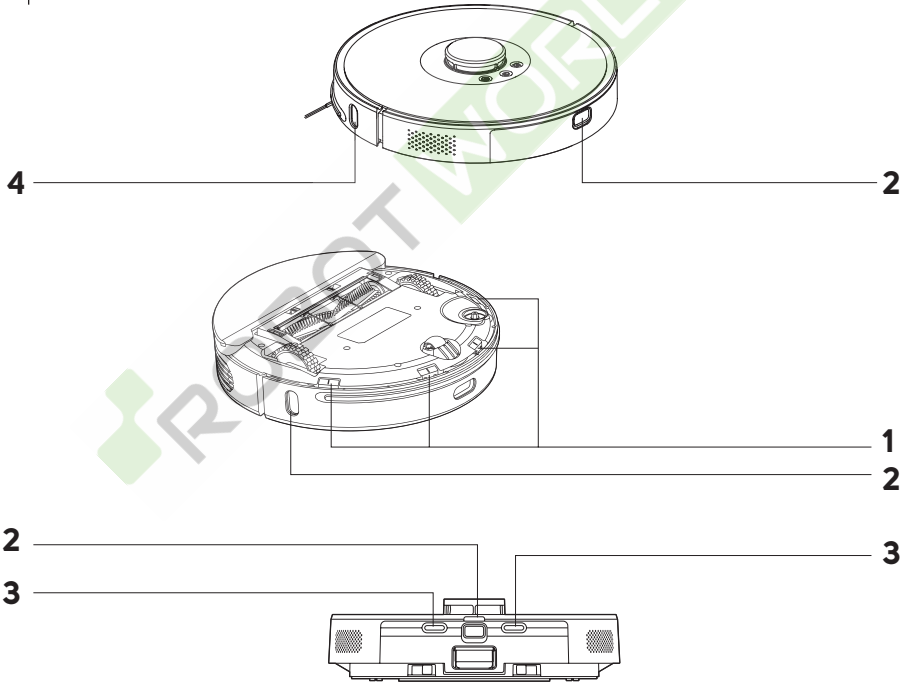
**H1**



**H2**





**I1****I2****J**

## Důležité bezpečnostní pokyny

### ČTĚTE POZORNĚ A USCHOVEJTE JE PRO BUDOUCÍ POUŽITÍ.

- Tento spotřebič mohou používat děti ve věku 8 let a starší a osoby se sníženými fyzickými, smyslovými nebo mentálními schopnostmi nebo s nedostatkem zkušeností a znalostí, pokud jsou pod dozorem nebo byly poučeny o používání spotřebiče bezpečným způsobem a rozumí případným nebezpečím.
- Děti si se spotřebičem nesmějí hrát. Čištění a údržbu prováděnou uživatelem nesmějí provádět děti bez dozoru.



#### **VÝSTRAHA:**

Tento spotřebič obsahuje UV-C světlo. Nedívejte se do světla UV-C lampy ani nemiřte UV-C lampou do očí.

- Pokud jsou síťový adaptér nebo nabíjecí základna poškozeny, jejich výměnu svěřte odbornému servisnímu středisku, aby se zabránilo vzniku nebezpečné situace. Spotřebič s poškozeným síťovým adaptérem nebo nabíjecí základnou je zakázáno používat.
- Před každým čištěním nebo údržbou odpojte spotřebič od zásuvky elektrického napětí a vypněte jej hlavním vypínačem.

- Spotřebič se musí používat pouze s nabíjecí základnou a síťovým adaptérem, které jsou se spotřebičem dodávány.



## VÝSTRAHA:

Nepoužívejte nabíjecí základnu nebo síťový adaptér k nabíjení akumulátorů nebo spotřebičů, které k tomu nejsou určeny.

- Síťový adaptér připojte pouze do zásuvky s ochranným kontaktem.

### Elektrická bezpečnost

- Před připojením adaptéru k síťové zásuvce se ujistěte, že se shoduje vstupní napětí uvedené na typovém štítku s elektrickým napětím zásuvky.
- Síťový adaptér připojte pouze k řádně uzemněné zásuvce. Nepoužívejte prodlužovací kabel.
- Síťový adaptér neodpojte od zásuvky tahem za přívodní kabel. Mohlo by dojít k poškození síťového adaptéru nebo zásuvky. Síťový adaptér odpojte od zásuvky tahem za zástrčku.
- Přívodní kabel síťového adaptéru nepokládejte přes ostré předměty. Dbejte na to, aby přívodní kabel nevisel přes okraj stolu nebo aby se nedotýkal zahřátého či horkého povrchu.
- Síťový adaptér a jeho přívodní kabel udržujte v suchu.
- Přívodní kabel síťového adaptéru nepřipojte a neodpojte od síťové zásuvky mokřima rukama.
- Neodkrývejte elektronické části robotického vysavače nebo jeho akumulátoru. Neobsahují žádné součásti opravitelné uživatelem. Servis přenechejte kvalifikovaným osobám.
- Abyste zabránili případnému úrazu elektrickým proudem, nepostříkujte robotický vysavač, napájecí jednotku nebo síťový adaptér vodou, ani jej neponořte do vody nebo jiné tekutiny.
- Nepoužívejte robotický vysavač, nefunguje-li správně, jestliže byl poškozen nebo ponořen do vody.
- Abyste se vyvarovali nebezpečí úrazu elektrickým proudem, neopravujte robotický vysavač sami ani ho nijak neupravujte. Veškeré opravy svěďte autorizovanému servisnímu středisku. Zásahem do robotického vysavače během platnosti záruky se vystavujete riziku ztráty záručních plnění.
- Před každým čištěním nebo údržbou odpojte robotický vysavač od zásuvky elektrického napětí a vypněte jej hlavním vypínačem.

### Bezpečnost při používání

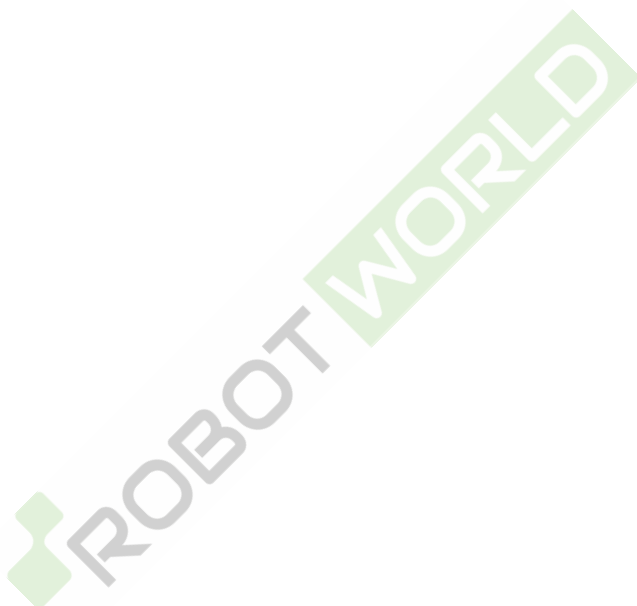
- Tento robotický vysavač je určen pro použití v domácnostech, kancelářích a podobných prostorech. Nepoužívejte jej v průmyslovém prostředí nebo venku.
- Robotický vysavač není určen pro vysávání vody, proto nesmí být používán ve vlhkých či mokřích prostorách, například v prádelnách, koupelnách nebo okolo bazénu. Při kontaktu s vlhkem se zničí vnitřní elektronické vybavení vysavače.
- Robotický vysavač nepoužívejte k vysávání:
  - doutnajících cigaret, hořících nebo hořlavých předmětů, zápalek nebo popele;
  - vody a jiných tekutin;
  - ostrých předmětů, jako např. štěrpy, jehel, špendlíků apod.;
  - mouky, omítky a jiných stavebních materiálů;
  - větších kusů papíru nebo plastových sáčků, které mohou snadno zablokovat sací otvor.
- Robotický vysavač nevystavujte přímému slunečnímu záření a neumísťujte jej do blízkosti otevřeného ohně nebo přístrojů, které jsou zdrojem tepla.
- Nepoužívejte robotický vysavač na úzkých vyvýšených plochách, jako je stůl, skříň apod. Pokud nebude mít vysavač dostatečný prostor pro manévrování, může spadnout a poškodit se.
- Robotický vysavač používejte pouze s originálním příslušenstvím výrobce.
- Před použitím robotického vysavače se ujistěte, že v nádobě na prach je řádně instalován prachový filtr.
- Před uvedením robotického vysavače do provozu se ujistěte, že jsou vstupní dveře do vašeho bytu nebo domu zavřené. Odstraňte z podlahových ploch oblečení, papír, hračky, síťové nebo prodlužovací kabely a jiné předměty, které by mohly vysavač nasát nebo zachytit. Záclony a závěsy, které sahají až na zem, zdvihněte, aby nedošlo k jejich zachycení do vysavače.
- Na robotický vysavač neodkládejte žádné předměty ani na něj nestoupejte nebo neseďte.
- Pokud je robotický vysavač v provozu, dávejte pozor na děti a domácí zvířata.
- Dbejte na to, aby při provozu robotického vysavače nebyly zakryty otvory pro vstup vzduchu nebo aby nebyl blokován sací otvor. Jinak může dojít k poškození robotického vysavače.
- Při čištění a údržbě dodržujte pokyny, uvedené v tomto návodu.
- Na laserový navigační modul netlačte, ani se nepokoušejte zvedat jeho kryt. Mohlo by dojít k poškození modulu.

**Laser**

- Laserový snímač splňuje třídu laserové bezpečnosti dle standardu EN 60825-1.
- Při používání, manipulaci a údržbě robotického vysavače s laserovým snímačem vždy dodržujte následující pokyny:
  - Před jakoukoli manipulací vypněte robotický vysavač hlavním vypínačem.
  - Nemířte laserovým paprskem na osoby.
  - Nedívejte se do přímého nebo odraženého paprsku laseru.
  - Úpravy nebo opravy laserového snímače mimo autorizovaný servis jsou zakázané.

**Varování:**

Nedodržení pokynů k používání a údržbě, uvedených v tomto návodu, může vést k nebezpečnému ozáření!



# CZ Robotický vysavač

## Návod k použití

- Děkujeme, že jste si zakoupili náš výrobek značky SENCOR, a věříme, že s ním budete spokojeni.
- Před použitím tohoto spotřebiče se prosím seznámte s návodem k jeho obsluze, a to i v případě, že jste již obeznámeni s používáním spotřebičů podobného typu. Spotřebič používejte pouze tak, jak je popsáno v tomto návodu k použití. Návod uschovejte pro případ další potřeby.
- Minimálně po dobu trvání zákonného práva z vadného plnění, případně záruky za jakost doporučujeme uschovat originální přepravní karton, balící materiál, pokladní doklad a potvrzení o rozsahu odpovědnosti prodávajícího nebo záruční list. V případě přepravy doporučujeme zabalit spotřebič opět do originální krabice od výrobce.

- Mopovací návlek (3 ks)
- HEPA filtr (2 ks: 1 ks instalovaný ve vysavači; 1 ks náhradní HEPA filtr)
- Boční rotační kartáč (2 ks: 1 ks instalovaný ve vysavači; 1 ks náhradní boční rotační kartáč)
- Síťový adaptér
- Čističí kartáček
- Baterie typu AAA do dálkového ovládání (2 ks)

### POPIS ROBOTICKÉHO VYSAVAČE

- |  |   |
|--|---|
| <b>A1</b> Přední infračervený senzor                                     | <b>A19</b> Senzorový protipádu                      |
| <b>A2</b> Nárazník   | <b>A20</b> Nabíjecí kontakty                        |
| <b>A3</b> Tlačítko nabíjení  | <b>A21</b> Tlačítko uvolnění nádoby na prach        |
| <b>A4</b> Tlačítko (☺) (zapnutí a vypnutí/spuštění automatického úklidu) | <b>A22</b> Tlačítko Reset                           |
| <b>A5</b> Laserový navigační modul                                       | <b>A23</b> Boční infračervené senzory               |
| <b>A6</b> Tlačítko spuštění lokálního úklidu                             | <b>A24</b> Hrubý filtr                              |
| <b>A7</b> Anti kolizní pás   | <b>A25</b> Molltanovaný filtr                       |
| <b>A8</b> Zadní infračervený senzor                                      | <b>A26</b> HEPA filtr                               |
| <b>A9</b> Kryt rotačního kartáče   | <b>A27</b> Víko nádoby na prach                     |
| <b>A10</b> Levé pojezdové kolečko  | <b>A28</b> Nádoba na prach                          |
| <b>A11</b> Senzor protipádu  | <b>A29</b> Nabíjecí kontakty                        |
| <b>A12</b> Přední otočné kolečko   | <b>A30</b> Tlačítko k vyjmutí nádoby na prach 2 v 1 |
| <b>A13</b> Kombinovaná nádoba na prach s nádržkou na vodu 2 v 1          | <b>A31</b> Výstupní otvor nádoby na prach           |
| <b>A14</b> Rotační kartáč  | <b>A32</b> Zámek víka nádoby na prach               |
| <b>A15</b> Pravé pojezdové kolečko                                       | <b>A33</b> Kryt otvoru nádržky na vodu              |
| <b>A16</b> Boční rotační kartáč  | <b>A34</b> Nádržka na vodu                          |
| <b>A17</b> UV světlo   | <b>A35</b> Držák mopovacího návleku                 |
| <b>A18</b> Akumulátor (umístěn pod krytem)                               | <b>A36</b> Mopovací návlek                          |
|  | <b>A37</b> Čističí kartáček                         |

### POPIS NABÍJECÍ ZÁKLADNY

- |                                  |  |
|----------------------------------|--|
| <b>B1</b> Indikátor nabíjení     | <b>B5</b> Ochranný kryt                            |
| <b>B2</b> Nabíjecí kontakty      | <b>B6</b> Konektor pro připojení koncovky adaptéru |
| <b>B3</b> Senzory                |  |
| <b>B4</b> Spona ochranného krytu |  |

### POPIS DÁLKOVÉHO OVLÁDÁNÍ

- |  |   |
|--|---|
| <b>C1</b> Tlačítko (☺) pro návrat do nabíjecí základny                       | <b>C4</b> Tlačítko (☺) pro spuštění režimu mopování |
| <b>C2</b> Směrová tlačítka pro pohyb vysavače dopředu/dožadu/ doleva/doprava | <b>C5</b> Tlačítko (☺) lokálního úklidu             |
| <b>C3</b> Tlačítko (☺) pro spuštění/přerušení úklidu                         | <b>C6</b> Tlačítka pro nastavení sacího výkonu      |
|  | <b>C7</b> Tlačítko (☺) maximálního sacího výkonu    |
|  | <b>C8</b> Tlačítko (☺) ztlumení hlasových hlášení   |

### OBSAH BALENÍ

- Robotický vysavač
- Nabíjecí základna
- Dálkové ovládání
- Držák mopovacího návleku

### ÚČEL POUŽITÍ A VLASTNOSTI ROBOTICKÉHO VYSAVAČE

- Robotický vysavač je určen k úklidu všech typů tvrdých podlah, jako jsou dřevěné nebo laminátové plavoucí podlahy, dlažba, vinyl apod. a koberec s nízkým vlasem. Během úklidu efektivně kombinuje různé cesty, aby bylo dosaženo optimálního úklidu celé podlahové plochy.
- Sací otvor efektivně odstraňuje vlasy, zvířecí chlupy apod. Boční rotační kartáč vymetá nečistoty z těžko dostupných míst podél stěn a nábytku a z rohů. Motorizovaná gumová kolečka chrání citlivé podlahy před poškrábáním a dokážou překonat přechodové listy až do výšky 2 cm a vyjet až na 2 cm vysoký koberec.
- Odpružený nárazník umožňuje tlučené dojetí vysavače až k překážce a efektivní úklid kolem ní. Infračervené senzory v předním nárazníku zamezují kolizi robotického vysavače s překážkami. Bezpečný provoz vysavače v místnostech, ve kterých se nacházejí schody, umožňují spodní senzory protipádu vysavače se schodů.
- K pohodlnému ovládní slouží dálkové ovládání, které umožňuje vysavač zapnout i vypnout, uvést do režimu automatického úklidu, zvolit provozní režim nebo odeslat robotický vysavač do nabíjecí základny.
- Vysavač je vybaven funkcí GYRO MAPPING (orientace v prostoru), která dokáže rozpoznat prostorovou geometrii místnosti, ve kterých provádí úklid a vysavač tak účinněji vyčistí podlahu. Vysavač je dále vybaven laserovou navigací, pomocí které zmapuje každou místnost a následně ji začne systematicky uklízet. Obě funkce jsou vestavěné a netze je nijak ovlivnit.

### REŽIMY ÚKLIDU ROBOTICKÉHO VYSAVAČE

#### Automatický režim úklidu

- Robotický vysavač efektivně uklidí maximum plochy místnosti a po dokončení úklidu se vrátí do nabíjecí stanice.

#### Lokální režim úklidu

- Robotický vysavač uklidí efektivně plochu o rozměrech 1,6 x 1,6 m. Další režimy úklidu (např. úklid vybrané místnosti, vybrané zóny apod.) je možné nastavit v aplikaci.



#### Poznámka:

Před spuštěním robotického vysavače se vždy ujistěte, že je plně nabitý a z plochy byly odstraněny překážky, cizí předměty, kabely apod.

### PŘÍPRAVA ROBOTICKÉHO VYSAVAČE


- Robotický vysavač a všechno příslušenství vyjměte z obalu. Zkontrolujte, že jste vyjmuli všechny části.
- Zkontrolujte, zdali není robotický vysavač nebo jeho příslušenství poškozené.
- Z robotického vysavače a ze všech příslušenství odstraňte ochranné fólie a reklamní štítky.

#### Montáž bočního rotačního kartáče

- Boční rotační kartáč je určen na hladké podlahové plochy a zajišťuje efektivní úklid v rozích, podél stěn a nábytku.

- Vysavač otočte spodní stranou nahoru. Rotační kartáč nasadte na kolík, který je pro něj určen, a zajistěte šroubem pomocí šroubováku. Vysavač otočte zpět.
- Pokud budete používat vysavač k úklidu místnosti, ve kterých jsou položeny koberce, rotační kartáč demontujte. Při demontáži postupujte opačným způsobem.
- Pokud nebudete vysavač delší dobu používat, nabíjecí základnu odpojte od síťové zásuvky a uložte na suché, čisté a chladné místo.

## NABÍJENÍ ROBOTICKÉHO VYSAVAČE

- Vysavač je možné nabíjet v nabíjecí základně, kterou vysavač automaticky vyhledá po dokončení úklidu.
- Vždy se ujistěte, že je vysavač zapnutý tlačítkem .

### První nabití vysavače

- Před prvním použitím je třeba robotický vysavač plně nabít. Nechte robotický vysavač nabíjet až 12 hodin.
- Vysavač uchopte a ručně jej nasadte do nabíjecí základny tak, aby se spojily nabíjecí kontakty vespod vysavače s nabíjecími kontakty nabíjecí základny. Po spojení kontaktů se zahájí proces nabíjení.





### Automatické nabíjení

- Funkci automatického nabíjení využívá robotický vysavač po každém dokončeném úklidu a v případech, kdy při provozu detekuje nízký stav akumulátoru. Tehdy robotický vysavač začne aktivně vyhledávat nabíjecí základnu. Je proto důležité, aby byla stále připojena ke zdroji napájení a byla pro vysavač volně dostupná, aby do ní mohl zaparkovat.
- Robotický vysavač je možné odeslat k nabíjení i stisknutím tlačítka nabíjení přímo na vysavači, v aplikaci nebo na dálkovém ovládní. V takovém případě se provoz robotického vysavače zastaví a ten vyhledá nabíjecí základnu.
- Po zaparkování do nabíjecí základny se zahájí nabíjecí cyklus. Plné nabití trvá přibližně 4 až 6 hodin. Skutečná doba nabíjení závisí na stavu akumulátoru při zahájení nabíjení.
- Plně nabití zajistí až 200 minut provozu (nastavený nízký sací výkon).
- Pokud dojde k přerušení spojení nabíjecích kontaktů během nabíjecího cyklu, vysavač se vzdálí od základny a sám do ní zpět zaparkuje k obnově procesu nabíjení, pokud mu v tom nezabrání překážky.
- Pokud dojde k výpadku dodávky elektrické energie, nabíjecí cyklus se přeruší a bude opět pokračovat po obnově dodávky energie.
- Pokud dojde k překročení maximálního nabíjecího proudu, proces nabíjení se automaticky přeruší.
- Pokud dojde k úplnému vybití robotického vysavače, např. z důvodu, že vysavače nedokázal vyhledat nebo zaparkovat v nabíjecí základně, je třeba jej umístit ručně.

## OVLÁDÁNÍ POMOCÍ TLAČÍTEK NA VYSAVAČI

- Tlačítka na robotickém vysavači slouží k základnímu ovládní. Pro pokročilé ovládní použijte dálkové ovládní nebo ovládejte svůj robotický vysavač přes mobilní aplikaci. Více informací naleznete dále v návodu.

### Zapnutí/vypnutí robotického vysavače



- Stiskněte a podržte tlačítko  na 3 sekundy, abyste robotický vysavač zapnuli. Tlačítko  se rozblíká bíle. Robotický vysavač se přepne do pohotovostního režimu.
- Stiskněte a podržte tlačítko  na 3 sekundy, abyste robotický vysavač vypnuli. Tlačítko  se krátce rozblíká bíle a poté zhasne. Robotický vysavač je vypnutý.



#### Poznámka:

Během nabíjení není možné robotický vysavač vypnout.

### Přerušení úklidu

- Pokud během provozu robotického vysavače krátce stisknete tlačítko , provoz robotického vysavače se přeruší. Opětovným krátkým stisknutím tlačítka  jeho provoz obnovíte.

### Režim spánku

- Po 60 sekundách nečinnosti se robotický vysavač přepne do režimu spánku. Stisknutím libovolného tlačítka se robotický vysavač přepne do pohotovostního režimu.

## KOMBINOVANÁ NÁDOBA NA PRACH S NÁDRŽKOU NA VODU 2 V 1

- Kombinovaná nádoba na prach s nádržíkou na vodu umožňují vysávat a stírat podlahu současně. Robotický vysavač vysává nečistoty a prach z podlahy a následně ji stírá. V závislosti na zamýšleném použití robotického vysavače je nutné do nádržíky nalít vodu a připevnit držák s mopovacím návlekiem.

### Použití robotického vysavače pouze k vysávání

1. Pokud budete robotický vysavač používat pouze k vysávání, před jeho použitím se ujistěte, že je nádoba na prach vložena ve vysavači a že je prázdná.
2. Abyste mohli nádobu na prach vyjmout, stiskněte tlačítko k vyjmutí nádoby a vytáhněte nádobu ven z vysavače – viz obrázek **D1**.
3. Nádobu na prach zasuňte do robotického vysavače tak, aby víko nádoby na prach směřovalo nahoru a výstupní otvor směrem ven – viz obrázek **D1**. Mírně zatlačte nádobu směrem dozadu, až uslyšíte cvaknutí. To signalizuje správné zajištění nádoby ve vysavači.

### Použití robotického vysavače k vysávání a stírání podlahy

- Abyste mohli robotický vysavač používat současně k vysávání a stírání podlahy, je nutné do nádržíky naplnit vodu a připevnit ke spodní straně nádoby držák s mopovacím návlekiem.
1. Vyjměte nádobu na prach z robotického vysavače tak, že stisknete tlačítko k vyjmutí nádoby, a vytáhněte nádobu ven z vysavače – viz obrázek **D1**.
  2. Uvolněte kryt nádržíky na vodu a otvorem do nádržíky nalijte čistou vodu – viz obrázek **D2**.



#### Poznámka:

Ke stírání doporučujeme použít pouze čistou vodu. Použijete-li čisticí prostředek, může naplnit, a zhoršit tak odkapávání vody na návalek, případně způsobit šmouhy na podlaze po jejím uschnutí.

3. Kryt pevně zavřete a zasuňte do robotického vysavače tak, aby víko nádoby na prach směřovalo nahoru a výstupní otvor směrem ven – viz obrázek **D1**. Mírně zatlačte nádobu směrem dozadu, až uslyšíte cvaknutí. To signalizuje správné zajištění nádoby ve vysavači.
4. Na držák nasadte mopovací návleky – viz obrázek **D3**. Doporučujeme návleky před nasazením namočit a mírně vyždímat. Tím urychlíte proces namáčení a následně stírání podlahy.
5. Zasuňte držák s mopovacím návlekiem pod nádobu tak, aby výřez v držáku zapadl pod nádobu – viz obrázek **D4**. Mírně zatlačte držák směrem dozadu, až uslyšíte cvaknutí. To signalizuje správné zajištění držák s mopovacím návlekiem ve vysavači.




#### Varování:

Nepoužívejte robotický vysavač k vysávání a stírání předložek, běhounů apod. Před vysáváním koberců je nutné držák s mopovacím návlekiem sejmout.

## UMÍSTĚNÍ NABÍJECÍ ZÁKLADNY

- Nabíjecí základna slouží k automatickému dobíjení akumulátoru a vysavač k ní musí mít dobrý přístup.
- Nabíjecí základnu umístěte ke zdi na tvrdý, vodorovný a suchý povrch v dosahu síťové zásuvky – viz obrázek **E**. Dbejte na to, aby v dosahu 0,5 m vlevo a vpravo a ve vzdálenosti 1,2 m před základnou nebyly schody nebo překážky, které by bránily vysavači vyhledat nabíjecí základnu a úspěšně zaparkovat.
- Ke zdínce nabíjecí základny připojte konektor přírodního kabelu síťového adaptéru a vidlicí adaptéru zasuňte do síťové zásuvky. Přírodní kabel umístěte tak, aby se nezamotal do rotačních kartáčů vysavače.

## Volba režimu úklidu

- Zatímco je robotický vysavač v pohotovostním režimu, stiskněte krátce tlačítko  a robotický vysavač zahájí automatický úklid.
- Zatímco je robotický vysavač v pohotovostním režimu, stiskněte a podržte tlačítko nabíjení a robotický vysavač zahájí lokální úklid.

## Nabíjení

- Stiskněte krátce tlačítko nabíjení, pokud potřebujete vyslat robotický vysavač k nabíjení. Ten ukončí právě probíhající úklid a začne aktivně vyhledávat nabíjecí základnu, do které zaparkuje.

## OVLÁDÁNÍ POMOCÍ DÁLKOVÉHO OVLÁDÁNÍ



- Stlačením uvolněte západku krytu na zadní straně dálkového ovládání a kryt sejměte.
- Do dálkového ovládání vložte 2 ks baterie typu AAA (1,5 V). Při vkládání baterií dbejte na správnou polaritu, která je vyznačena uvnitř prostoru pro baterie. Nasadte a zacvakněte zpět kryt.
- Pokud jsou baterie vybité, vyměňte je za nové. Nekombinujte různé typy baterií nebo staré a nové baterie.
- Dosah signálu dálkového ovládání je přibližně 6 m.
- Při výměně baterií nejdříve vyměňte vyčerpané baterie a poté vložte nové.





### Poznámka:

Nikdy nekombinujte vyčerpané a nové baterie ani baterie různých typů.

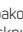


## Spuštění úklidu

- Stiskněte tlačítko **DI** pro spuštění automatického úklidu. Robotický vysavač se spustí.
- Stiskněte tlačítko  pro zahájení lokálního úklidu.
- Zatímco je vysavač v provozu, stisknutím tlačítka **DI** jeho provoz zastavíte. Opakováním stisknutím tlačítka **DI** provoz obnovíte.
- Pokud potřebujete úklid ukončit, stiskněte tlačítko , robotický vysavač se zastaví, ukončí úklid, vyhledá nabíjecí základnu a zaparkuje do ní.





## Spuštění mopování

- Ujistěte se, že je držák s mopovacími návkemklem připevněný k vysavači a v nádržce je voda.
- Stiskněte tlačítko  a aktivuje se režim mopování. V tomto režimu se výkon sání sníží automaticky na minimum.
- Opětovným stisknutím tlačítka  se režim mopování zruší.

## Nastavení sacího výkonu

- Sací výkon nastavte podle typu podlahové krytiny a míry znečištění.
- Opakováním stisknutím tlačítka  sací výkon snižujete, opakovaným stisknutím tlačítka  sací výkon zvyšujete.
- Pokud potřebujete nastavit maximální sací výkon, stiskněte tlačítko .

## Pohyb robotického vysavače

- Směrová tlačítka slouží k manuálnímu pohybu robotického vysavače. Je však důležité, aby nebyl robotický vysavač v provozu.
- Tlačítko  slouží k pohybu směrem dopředu.
- Tlačítko  slouží k otočení robotického vysavače o 180°.
- Tlačítko  slouží k otočení robotického vysavače o 90° směrem doleva a pohybu doleva.
- Tlačítko  slouží k otočení robotického vysavače o 90° směrem doprava a pohybu doprava.

## Ztlumení hlasových hlášení

- Stiskněte tlačítko  pro okamžitě ztlumení hlasových hlášení. Opětovným stisknutím tlačítka  se hlasitost hlášení obnoví.

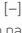


## OVLÁDÁNÍ POMOCÍ MOBILNÍ APLIKACE

- Tento robotický vysavač je možné ovládat prostřednictvím aplikace Sencor HOME.
- Stáhněte si aplikaci do svého chytrého mobilního telefonu, zaregistrujte se a ovládejte robotický vysavač prostřednictvím aplikace.



Pokud máte již aplikaci instalovanou, přidejte si robotický vysavač do svých zařízení.



## Přidání robotického vysavače do seznamu zařízení prostřednictvím QR kódu

- Robotický vysavač si můžete přidat do aplikace Sencor HOME i prostřednictvím níže uvedeného QR kódu. Na domovské stránce aplikace klikněte na ikonu „+“ a na obrazovce přidání zařízení klikněte na  ikonu v pravém horním rohu.
- Po nasazení QR kódu budete vyzváni k výběru sítě Wi-Fi. Vyberte síť, zadejte heslo a klikněte na „Další“.
- Budete vyzváni k resetování zařízení. Stiskněte a podržte tlačítka  a  na 3 sekundy. Zazní zvukové upozornění a bile podsvícení se rozblíká. To znamená, že je robotický vysavač připraven k spárování. Pokyny naleznete rovněž na obrazovce aplikace.
- V aplikaci potvrďte, že kontrolka (Wi-Fi) bliká a klikněte na „Další“.
- Klikněte na „Připojit“. Následně v nastavení Wi-Fi ve vašem mobilním zařízení připojte Wi-Fi k robotickému vysavači. Poté se vraťte do aplikace a vyčkejte, až se robotický vysavač spáruje.
- V seznamu zařízení na hlavní obrazovce klikněte na ikonu robotického vysavače a vstoupíte do jeho ovládání.

## QR kód pro přidání ovládacího panelu robotického vysavače do aplikace Sencor HOME



## Manuální přidání robotického vysavače do seznamu zařízení

- Na hlavní obrazovce klikněte na „Přidat zařízení“ nebo na „+“ v pravém horním rohu a zde klikněte na „Přidat zařízení“.
- Zobrazí se obrazovka s kategoriemi spotřebičů a seznamem spotřebičů.
- Klikněte na „Robotické vysavače“ a ze seznamu výrobků vyberte model robotického vysavače.
- Na další obrazovce budete vyzváni k výběru sítě Wi-Fi. Vyberte síť, zadejte heslo a klikněte na „Další“.
- Budete vyzváni k resetování zařízení. Stiskněte a podržte tlačítka  a  na 3 sekundy. Zazní zvukové upozornění a bile podsvícení se rozblíká. To znamená, že je robotický vysavač připraven k spárování. Pokyny naleznete rovněž na obrazovce aplikace.
- V aplikaci potvrďte, že kontrolka (Wi-Fi) bliká a klikněte na „Další“.
- Klikněte na „Připojit“. Následně v nastavení Wi-Fi ve vašem mobilním zařízení připojte Wi-Fi k robotickému vysavači. Poté se vraťte do aplikace a vyčkejte, až se robotický vysavač spáruje.
- V seznamu zařízení na hlavní obrazovce klikněte na ikonu robotického vysavače a vstoupíte do jeho ovládání.

## Wi-Fi reset


- Stisknete a podržite tlačítka  a  na 3 sekundy. Zazní zvukové upozornění a bílé podsvícení se rozblíká pomalu.



### Poznámka:

Během Wi-Fi připojování doporučujeme vypnout mobilní data v nastavení vašeho mobilního telefonu.

## ČIŠTĚNÍ A ÚDRŽBA

- Před čištěním vždy vypněte vysavač tlačítkem .
- K čištění nikdy nepoužívejte čisticí prostředky s abrazivním účinkem, ředidla apod.
- Zanedbávání čištění a údržby může negativně ovlivnit fungování vysavače a vést ke snížení jeho výkonu.

## ROBOTICKÝ VYSAVAČ

### Vyprázdnění nádoby na prach

1. Abyste mohli nádobu na prach vyjmout, stisknete tlačítko k vyjmutí nádoby – viz obrázek **D1**; a vytáhnete nádobu ven z vysavače – viz obrázek **F1**.
2. Přeneste nádobu nad odpadkový koš a otočte ji vzhůru nohama tak, aby víko nádoby směřovalo dolů.
3. Stisknete zámek víka a opatrně víko odklopte. Obsah nádoby vysypte do odpadkového koše.
4. Víko zavřete a mírně zatlačte, až uslyšíte cvaknutí. To signalizuje správné zajištění víka.



### Poznámka:

Z hygienických důvodů doporučujeme vyprazdňovat nádobu mimo obytné prostory.

### Čištění nádoby na prach

1. Abyste mohli nádobu na prach vyjmout, stisknete tlačítko k vyjmutí nádoby a vytáhnete nádobu ven z vysavače – viz obrázek **D1**.
2. Stisknete zámek víka a odklopte víko nádoby na prach – viz obrázek **F1**.
3. Stisknete pojistku hrubého filtru – viz obrázek **F2**. Vyjmete hrubý filtr, molitanový filtr a HEPA filtr z víka – viz obrázek **F3**.
4. HEPA filtr a molitanový filtr vyklepejte a odstraňte z nich nečistoty pomocí jemného kartáčku nebo suchého hadříku. V případě silného znečištění je můžete vysát jiným vysavačem s nasazeným kartáčovým nástavcem. HEPA filtr nemýjte ve vodě. Hrozí jeho poškození. Pokud je HEPA filtr již silně znečištěný, je poškozený nebo zdeformovaný, vyměňte jej za nový. Doporučujeme měnit HEPA filtr v závislosti na četnosti používání minimálně jednou za půl roku.
5. Hrubý filtr opláchněte pod tekoucí vodou a otřete čistou utěrkou dosucha.
6. Nádobu na prach vyřete mírně navlhčenou houbičkou a otřete čistou utěrkou dosucha. Případně můžete do nádoby na prach nalít menší množství čisté vody a vyřít houbičkou. Poté důkladně otřete čistou utěrkou dosucha.
7. Do prostoru ve víku vložte HEPA filtr, molitanový filtr a poté hrubý filtr. Mírně na hrubý filtr zatlačte, až uslyšíte cvaknutí. To signalizuje správné zajištění hrubého filtru.
8. Zavřete víko nádoby na prach. Mírně na víko zatlačte, až uslyšíte cvaknutí zámku. To signalizuje správné zavření víka.



### Varování:

Před vložením filtrů do nádoby na prach a zavřením víka se vždy ujistěte, že jsou všechny části čisté a zcela suché. V opačném případě hrozí poškození robotického vysavače.

### Čištění nádržky na vodu a mopovací návleku

- Nádržku na vodu, držák mopovacího návleku a mopovací návlak je nutné čistit po každém použití, abyste zabránili tvorbě plesně, škodlivých mikroorganismů, které mohou zapříčinit nepříjemný zápach a mohou být zdraví škodlivé.
1. Stisknete pojistky na držáku mopovacího návleku a vytáhnete jej ze spodní části robotického vysavače – viz obrázek **G1**.

2. Z držáku opatrně sejměte mopovací návlak – viz obrázek **G2**.
3. Abyste mohli nádobu na prach vyjmout, stisknete tlačítko k vyjmutí nádoby a vytáhnete nádobu ven z vysavače – viz obrázek **D1**.
4. Přeneste nádobu na prach nad umyvadlo nebo dřez a uvolněte kryt nádržky na vodu. Otočte nádobu vzhůru nohama a nechte zbývající vodu v nádržce vytéci. V případě potřeby nádržkou mírně zatřeste, aby všechna voda vytekla.
5. Nechte kryt nádržky na vodu otevřený a nechte nádržku na suchém a dobře větraném místě vyschnout.
6. Držák mopovacího návleku otřete mírně navlhčenou houbičkou a poté otřete čistou utěrkou dosucha.
7. Mopovací návlak vyptete ručně ve vlažné vodě s malým množstvím jemného prášku, uždímejte je v ruce a nechte volně uschnout. Mopovací návlak neperte v pračce ani nesusuete v sušičce.

### Čištění středového rotačního kartáče

Doporučujeme čistit středový rotační kartáč pravidelně, a to alespoň jednou za týden, abyste zajistili stálý sací výkon robotického vysavače. Namotané vlasy a chlupy na kartáči mohou snížit výkon robotického vysavače a také jeho efektivitu.

1. Otočte robotický vysavač vzhůru nohama.
2. Stisknete pojistku krytu středového rotačního kartáče a vyjměte z vysavače kryt a poté rotační kartáč – viz obrázek **H1**.
3. Suchým hadříkem vyčistíte prostor, ve kterém byl rotační kartáč uložen. Zkontrolujte a vyčistíte sací otvor. Nečistoty a prach usazené okolo sacího otvoru mohou snížit sací výkon vysavače.
4. Z rotačního kartáče odstraňte veškeré nečistoty (prach, namotané vlasy, zvířecí chlupy apod.) – viz obrázek **H2**.
5. Rotační kartáč vložte zpět do vysavače a poté nasadte kryt. Mírně na kryt zatlačte, až uslyšíte cvaknutí zámku. To signalizuje správné zajištění krytu.

### Čištění bočního rotačního kartáče

1. Uvolněte šroub bočního rotačního kartáče pomocí šroubováku – viz obrázek **I1**.
2. Odstraňte boční rotační kartáč z vysavače vytažením směrem vzhůru.
3. Z místa, kde byl kartáč připevněn, odstraňte veškeré nečistoty.
4. Kartáče odstraňte veškeré nečistoty. V případě nutnosti můžete kartáč omýt pod tekoucí vodou. Pokud došlo k deformaci štětín během provozu vysavače, namočte je do teplé vody, aby se obnovily jejich původní tvar. Před připevněním k vysavači nechte kartáče oschnout.
5. Vložte boční rotační kartáč do robotického vysavače a zajištěte pomocí šroubu – viz obrázek **I2**.

### Čištění senzoru

Senzory na robotickém vysavači jsou důležité pro jeho správné ovládní a bezpečný provoz. Je proto důležité, abyste je pravidelně čistili a udržovali je v dobrém stavu.

- Na robotickém vysavači se nachází celkem (viz obrázek **J**):
1. 4 senzory proti pádu (ve spodní části robotického vysavače)
  2. 3 infračervené senzory
  3. 2 nabíjecí kontakty
  4. boční infračervené senzory

Senzory otřete suchým měkkým hadříkem nebo vatovou tyčinkou.

### Čištění vnějšího povrchu robotického vysavače

- Povrch vysavače pravidelně otřete měkkým suchým hadříkem.
- Alespoň jednou za týden nebo častěji vyčistíte přední otočné kolečko, motorizovaná kolečka, sací otvor, rotační kartáč a spodní senzory.
- Z předního otočného kolečka a motorizovaných koleček nejdříve odstraňte případné hrubší nečistoty. Poté je očistíte po celém obvodu mírně navlhčeným hadříkem a otřete dosucha. Nezapomeňte očistit i prostor kolem koleček.

### Výměna HEPA a molitanového filtru

1. Vyjmete nádobu na prach a otevřete víko nádoby na prach. Vyjmete hrubý filtr, starý molitanový filtr a starý HEPA filtr.
2. Do prostoru ve víku vložte nový HEPA filtr, nový molitanový filtr a poté hrubý filtr. Mírně na hrubý filtr zatlačte, až uslyšíte cvaknutí. To signalizuje správné zajištění hrubého filtru.
3. Zavřete víko nádoby na prach. Mírně na víko zatlačte, až uslyšíte cvaknutí zámku. To signalizuje správné zavření víka.



**Poznámka:**

Stav opotřebení HEPA filtru je možné sledovat v mobilní aplikaci.

**Poznámka:**

HEPA a mláčanový filtr vždy měňte současně.

**Výměna bočního kartáče**

• V průběhu používání rotačních kartáčů dochází k jejich opotřebení. Po určité době je třeba použít kartáče vyměnit za nové. Po objednání nového kartáče kontaktujte, prosím, svého prodejce nebo autorizované servisní středisko. Stav opotřebení je možné sledovat i v mobilní aplikaci.

1. Uvolněte šroub bočního rotačního kartáče pomocí šroubováku
2. Odstraňte starý boční rotační kartáč z vysavače vytažením směrem vzhůru.
3. Vložte nový boční rotační kartáč do robotického vysavače a zajistěte pomocí šroubu.

**ČIŠTĚNÍ NABÍJECÍ ZÁKLADNY****Čištění nabíjecí základny**


Vnější povrch sběrné stanice otřete měkkým, suchým hadříkem.

**Čištění senzoru**

- Senzory na nabíjecí základně jsou důležité pro její bezpečný provoz. Je proto důležité, abyste je pravidelně čistili a udržovali je v dobrém stavu.
- Infračervené senzory a nabíjecí kontakty otřete suchým měkkým hadříkem nebo vatovou tyčinkou.

**VÝMĚNA AKUMULÁTORU**

- Modelové označení náhradního akumulátoru: SRX 9301
- Pokud potřebujete akumulátor vyměnit, postupujte následujícím způsobem:

1. Ujistěte se, že je vysavač vypnutý tlačítkem . Vysavač otočte spodní stranou nahoru.
2. Pomocí šroubováku uvolněte šrouby (celkem 8 ks) spodního krytu, vyjměte je a opatrně odstraňte spodní kryt.
3. Odpojte konektor akumulátoru a vyjměte akumulátor z vnitřního prostoru vysavače.
4. Připojte nový akumulátor a vložte jej do vnitřního prostoru. Připojení akumulátoru je možné provést jen jedním způsobem. Konektor je kódovaný a netže jej otočit.
5. Nasaďte spodní kryt a zajistěte pomocí šroubů. Otočte vysavač do provozní polohy.
6. Vložte vysavač do nabíjecí základny a nechte akumulátor nabít na plnou kapacitu.

**Poznámka:**

Robotický vysavač je dodáván s vloženým akumulátorem.

**DLOUHODOBÉ SKLADOVÁNÍ**

- Pokud nebudete vysavač delší dobu používat, proveďte následující:
- Očistěte vysavač dle kapitoly ČIŠTĚNÍ A ÚDRŽBA.
- Sběrnou stanici odpojte od síťové zásuvky. Vysavač s kompletním příslušenstvím uložte na suchém, čistém a chladném místě.
- Doporučujeme nabíjet vysavač každé 3 měsíce, tím prodloužíte životnost zabudovaného akumulátoru.
- Z dálkového ovládní vyjměte baterie.

**ŘEŠENÍ POTÍŽÍ**

Problém	Příčina	Řešení
Vysavač se nenabíjí.	Nabíjecí kontakty se nedotýkají.  Nabíjecí základna je odpojena od zdroje napájení.	Ujistěte se, že se kontakty dotýkají při vkládání vysavače do nabíjecí základny.  Zapojte síťový adaptér do zásuvky a nechte nabíjecí základnu stále zapojenou.
Vysavač je zaseknutý je jedním místě.	Vysavač se zamotal do drátů/kabelů na zemi, do záclon nebo jiných cizích předmětů na koberci.	Vysavač se vždy pokusí uvolnit se sám, nicméně doporučujeme jej ručně uvolnit ze zaseknutého místa.
Vysavač se vrátil do nabíjecí základny, aniž by dokončil úklid.	Vysavač detekoval nízký stav nabití akumulátoru a automaticky se vrátil do základny, aby se nabíil.	Jedná se o normálníjev. Nechte vysavač nabít.
Vysavač neprovádí úklid automaticky, jak má naplánováno.	Vysavač není zapnutý a nemůže provést úklid, jak má naplánováno.	Zapněte vysavač.
	Vysavač je téměř vybitý.	Nechte vysavač nabít.
	Vysavač uvíznul nebo je zablokován cizím předmětem.	Vypněte vysavač, vyprázdněte nádobu na prach. Otčte vysavač a odstraňte nečistoty z koleček a kartáčů.
Dálkové ovládní nefunguje. (Doporučená vzdálenost je 5 m.)	Baterie jsou vybité.	Vyměňte baterie v dálkovém ovládní.
	Vysavač je téměř vybitý.	Nechte vysavač nabít.
	Přijímač signálu z dálkového ovládní na vysavač nebo vysílač signálu na dálkovém ovládní je blokován nebo znečištěný.	Otřete přijímač a vysílač signálu čistou utěrkou.
	Signál z dálkového ovládní je rušený jiným zařízením v jeho blízkosti.	Nepoužívejte dálkové ovládní v blízkosti zařízen s infračerveným signálem.
Zatímco je vysavač v provozu, dochází k vynechávání vysáváných míst, jeho cesta je chaotická, má opačný směr, v aplikaci mapa ukazuje nepřesnosti a není upravená.	Podlaha je příliš hladká, středové kolečko po podlaze klouže a vysavač přejíždí nízké překážky, prahy a lišty, a to ovlivňuje jeho rozhodování o úklidovém prostoru v celém domě.	Doporučujeme zavřít dveře jednotlivých místností a nechat je uklidit samostatně. Vysavač je vybaven funkcí automatické identifikace jedné místnosti. Vráti se zpět na výchozí místo.
	Podlaha je voskováná a vyleštěná nebo je příliš hladká, což snižuje tření mezi kolečky a podlahou.	Doporučujeme vyčistit podlahu po navoskování.
	Kabely, cizí předměty na podlaze ovlivňují provoz vysavače.	Než vysavač spustíte, je důležité z podlahy odstranit kabely, bačkory, hračky a jiné cizí předměty, abyste mí snížili množství překážek, které by vysavač musel objíždět.

Po dokončení úklidu zůstávají na podlaže nečistoty.	Středový rotační kartáč je zablokovaný.	Vyčistěte středový rotační kartáč a přesuňte robotický vysavač do otevřeného prostoru.	Vysavač není schopen se vrátit do nabíjecí základny po intenzivním úklidu nebo po pohybu.	Robotický vysavač si vytváří novou mapu nebo je vzdálenost příliš velká.	Po intenzivním úklidu nebo pohybu na delší vzdálenost si robotický vysavač vygeneruje novou mapu. Pokud je nabíjecí základna příliš daleko, nemusí být robotický vysavač schopen ji najít. Robotický vysavač vložte ručně do nabíjecí základny.																				
	Boční rotační kartáč je zablokovaný.	Vyčistěte boční rotační kartáč a přesuňte robotický vysavač do otevřeného prostoru.																							
	Kombinovaná nádoba na prach 2 v 1 není správně vložena v robotickém vysavači.	Vložte kombinovanou nádobu na prach 2 v 1 do robotického vysavače.																							
	Nádoba na prach je plná, HEPA filtr je zablokovaný nebo středový rotační kartáč je zanesený.	Vyprázdněte nádobu na prach, vyčistěte HEPA filtr a středový rotační kartáč.																							
Vysavač není možné zapnout.	Akumulátor je vybitý.	Nechte akumulátor plně nabít.	 <b>Poznámka:</b> Pokud problém není v tabulce uveden nebo naopak přetrvává, přestaňte robotický vysavač používat a obraťte se na autorizované servisní středisko.																						
Vysavač má problém s pohybem po podlaže.	Přední otočné kolečko je zablokované.	Vyčistěte přední otočné kolečko a přesuňte robotický vysavač do otevřeného prostoru.	<b>TECHNICKÉ ÚDAJE</b> <b>Robotický vysavač</b> Příkon robotického vysavače ..... 24 V $\equiv$ 1,2 A Výkon ..... 50 W Akumulátor ..... Li-ion / 24 V / 5 000 mAh Rozměry (průměr x výška) ..... 349 x 100 x 353 mm Hmotnost ..... 7,8 kg Provozní čas na jedno nabití ..... 200 min Objem nádoby na prach ..... 350 ml Objem nádržky na vodu ..... 250 ml Třída laserového snímače ..... I																						
Vysavač vyhledá nabíjecí základnu, ale nezaparkuje do ní.	Nabíjecí základna je zablokována nebo je příliš daleko; je připojena ke zdroji napájení; na držáku mopovacího návleku jsou zachyceny cizí předměty nebo je mopovací návalek srotovaný.	Urníste nabíjecí základnu do otevřeného prostoru a položte robotický vysavač do její blízkosti a zapněte jej; vložte vidlici adaptéru do síťové zásuvky; vyčistěte držák mopovacího návleku a narovnejte mopovací návalek.	<b>Síťový adaptér</b> Jmenovitý rozsah napětí ..... 100-240 V - Jmenovitý kmitočet ..... 50-60 Hz Výstup ..... 24 V $\equiv$ 1,2 A																						
Vysavač se nechová normálně.	Interní chyba.	Vypněte robotický vysavač a poté jej znovu zapněte a spusťte. Pokud se problém opakuje, vypněte vysavač a obraťte se na autorizované servisní středisko.	<b>Nabíjecí základna</b> Vstupní napětí ..... 24 V $\equiv$ 1,2 A Výstupní napětí ..... 24 V $\equiv$ 1,2 A Jmenovitý výkon ..... 30 W Rozměry ..... 217,3 x 91 x 134 mm																						
Během úklidu se ozývají abnormální zvuky.	Na středovém rotačním kartáči, na bočním kartáči nebo na středovém kolečku uváznu cizí předmět.	Vypněte robotický vysavač a odstraňte cizí předmět.	<table border="1"> <thead> <tr> <th>Název výrobce</th> <th>FAST ČR, a.s. U Sanitasu 1621 CZ-251 01 Říčany</th> </tr> </thead> <tbody> <tr> <td>Identifikační značka modelu</td> <td>Adaptér k SRV 9350WH</td> </tr> <tr> <td>Vstupní napětí</td> <td>100-240 V-</td> </tr> <tr> <td>Vstupní frekvence</td> <td>50-60 Hz</td> </tr> <tr> <td>Výstupní napětí</td> <td>24 V</td> </tr> <tr> <td>Výstupní proud</td> <td>1,2 A</td> </tr> <tr> <td>Výstupní výkon</td> <td>28,8 W</td> </tr> <tr> <td>Průměrná účinnost v aktivním režimu</td> <td>89,78 %</td> </tr> <tr> <td>Účinnost při malém zatížení (10 %)</td> <td>85,22 %</td> </tr> <tr> <td>Spotřeba energie ve stavu bez zátěže</td> <td>0,078 W</td> </tr> </tbody> </table>			Název výrobce	FAST ČR, a.s. U Sanitasu 1621 CZ-251 01 Říčany	Identifikační značka modelu	Adaptér k SRV 9350WH	Vstupní napětí	100-240 V-	Vstupní frekvence	50-60 Hz	Výstupní napětí	24 V	Výstupní proud	1,2 A	Výstupní výkon	28,8 W	Průměrná účinnost v aktivním režimu	89,78 %	Účinnost při malém zatížení (10 %)	85,22 %	Spotřeba energie ve stavu bez zátěže	0,078 W
Název výrobce	FAST ČR, a.s. U Sanitasu 1621 CZ-251 01 Říčany																								
Identifikační značka modelu	Adaptér k SRV 9350WH																								
Vstupní napětí	100-240 V-																								
Vstupní frekvence	50-60 Hz																								
Výstupní napětí	24 V																								
Výstupní proud	1,2 A																								
Výstupní výkon	28,8 W																								
Průměrná účinnost v aktivním režimu	89,78 %																								
Účinnost při malém zatížení (10 %)	85,22 %																								
Spotřeba energie ve stavu bez zátěže	0,078 W																								
Nádržka na vodu nevypouští vodu do návleku nebo pouští jen málo vody.	V nádržce na vodu není dostatečné množství vody; návalek je příliš špinavý; držák není vložen.	Doplňte vodu do nádržky; vyčistěte návalek; vložte držák mopovacího návleku správně.	Změna textu a technických parametrů vyhrazena.																						
Nádržka na vodu vypouští příliš mnoho vody.	Nádržka na vodu není na svém místě; výpusť vody je nastaven na maximum.	Zkontrolujte, že je nádržka na vodu správně vložena; upravte výpusť vody v aplikaci.	<b>Originální spotřební příslušenství</b> SRX 9304 HEPA filtr SRX 9305 Boční rotační kartáč SRX 9302 Mopovací návalek																						
Není možné se připojit k aplikaci.	Abnormální Wi-Fi síť, špatné heslo Wi-Fi nebo abnormální chování aplikace.	Zkontrolujte, zdali je robotický vysavač v dosahu Wi-Fi sítě; vložte správné heslo nebo resetujte Wi-Fi; stáhněte si a instalujte nejnovější verzi aplikace.	 Výrobek je určený pouze pro použití v domácnosti. Výrobek není určený pro venkovní používání.   Stupeň ochrany před úrazem elektrickým proudem: Třída II – Ochrana před úrazem elektrickým proudem je zajištěna dvojitou nebo zesílenou izolací.																						



Tento symbol označuje, že spotřebič se nesmí používat, pokud je vidlice poškozená.

#### LIKVIDACE AKUMULÁTORU



Před likvidací výrobku nebo jeho odevzdáním na určeném sběrném místě je třeba zajistit, aby z něj byl vyjmut akumulátor. Před vyjmutím akumulátoru je třeba spustit vysavač a vyčkat, až dojde k jeho vybití. Akumulátor obsahuje látky škodlivé pro životní prostředí, a proto nepatří do běžného domovního odpadu. Jeho správnou

likvidací zajistí příslušné sběrné místo.

#### LIKVIDACE POUŽITÝCH BATERÍÍ



Baterie obsahují látky škodlivé pro životní prostředí, a proto nepatří do běžného komunálního odpadu. Použité baterie odevzdejte k řádné likvidaci na místech určených k jejich zpětnému odběru.

#### POKYNY A INFORMACE O NAKLÁDÁNÍ S POUŽITÝM OBALEM

Použitý obalový materiál odložte na místo určené obcí k ukládání odpadu.

#### LIKVIDACE POUŽITÝCH ELEKTRICKÝCH A ELEKTRONICKÝCH ZAŘÍZENÍ



Tento symbol na produktech anebo v průvodních dokumentech znamená, že použité elektrické a elektronické výrobky nesmí být přidány do běžného komunálního odpadu. Ke správné likvidaci, obnově a recyklaci předejte tyto výrobky na určená sběrná místa.

Alternativně v některých zemích Evropské unie nebo jiných evropských zemích můžete vrátit své výrobky místnímu prodejci při koupi ekvivalentního nového

produktu. Správnou likvidaci tohoto produktu pomůžete zachovat cenné přírodní zdroje a napomáháte prevenci potenciálních negativních dopadů na životní prostředí a lidské zdraví, což by mohly být důsledky nesprávné likvidace odpadů. Další podrobnosti si vyžádejte od místního úřadu nebo nejbližšího sběrného místa. Při nesprávné likvidaci tohoto druhu odpadu mohou být v souladu s národními předpisy uděleny pokuty.

#### Pro podnikové subjekty v zemích Evropské unie

Chcete-li likvidovat elektrická a elektronická zařízení, vyžádejte si potřebné informace od svého prodejce nebo dodavatele.

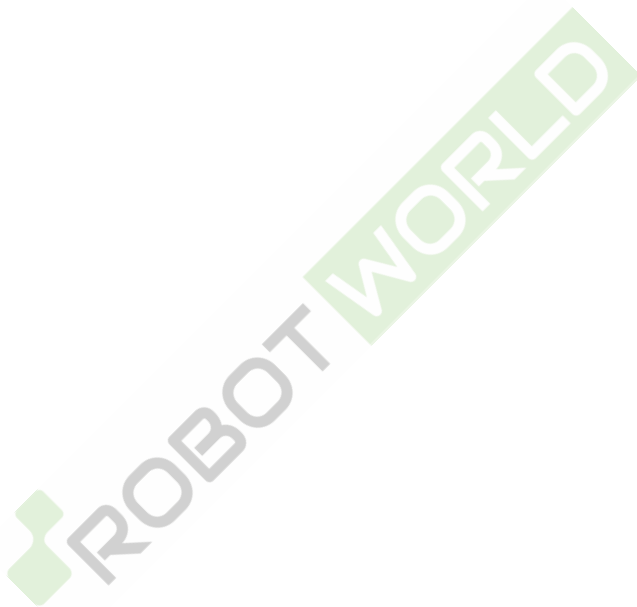
#### Likvidace v ostatních zemích mimo Evropskou unii

Tento symbol je platný v Evropské unii. Chcete-li tento výrobek zlikvidovat, vyžádejte si potřebné informace o správném způsobu likvidace od místních úřadů nebo od svého prodejce.



Tento výrobek splňuje veškeré základní požadavky směrnice EU, které se na něj vztahují.

Tímto SENCOR prohlašuje, že typ rádiového zařízení SRV 9350WH je v souladu se směrnicí 2014/53/EU. Úplné znění EU prohlášení o shodě je k dispozici na této internetové adrese [www.sencor.eu](http://www.sencor.eu).



FAST ČR, a.s.  
U Sanitasu 1621  
CZ-251 01 Říčany  
[www.sencor.eu](http://www.sencor.eu)

[www.robotworld.cz](http://www.robotworld.cz)