

concept

Tyčový a ruční akumulátorový vysavač

Tyčový a ručný akumulátorový vysávač



VP6045

PODĚKOVÁNÍ

Děkujeme Vám, že jste si zakoupili výrobek značky Concept a přejeme Vám, abyste byli s naším výrobkem spokojeni po celou dobu jeho používání.

Před prvním použitím prostudujte pozorně celý návod k obsluze a potom si jej uschovejte. Zajistěte, aby i ostatní osoby, které budou s výrobkem manipulovat, byly seznámeny s tímto návodem.

Technické parametry	
Napětí akumulátoru	DC 29,6 V
Příkon	450 W
Hlučnost	≤ 80 dB
Baterie	2 500 mAh
Doba provozu	≥ 15 min vysoký výkon/ ≥ 30 min střední výkon/ ≥ 45 min nízký výkon
Doba úplného nabíjení	≤ 3,5 h
Kapacita prachové nádoby	0,6 l

DŮLEŽITÁ BEZPEČNOSTNÍ UPOZORNĚNÍ

- Nepoužívejte spotřebič jinak, než je popsáno v tomto návodu.
- Ověřte, zda připojované napětí odpovídá hodnotám na typovém štítku nabíjecího adaptéru.
- Nenechávejte spotřebič bez dozoru, pokud je zapnutý.
- Při vypořádání nabíjecího adaptéru ze zásuvky elektrického napětí nikdy netahejte za přívodní kabel, ale uchopte nabíjecí adaptér a tahem jej vypojte. Nabíjecí adaptér vždy odpojte suchýma rukama!
- Nedovolte dětem a nesvéprávným osobám se spotřebičem manipulovat, používejte ho mimo jejich dosahu.
- Dbejte zvýšené opatrnosti, pokud je spotřebič používán v blízkosti dětí.
- Nedovolte, aby byl spotřebič používán jako hračka.
- Nepoužívejte jiné příslušenství, než je doporučeno výrobcem.
- Nepoužívejte nabíjecí adaptér s poškozeným přívodním kabelem či zástrčkou, nechte závadu neprodleně odstranit autorizovaným servisním střediskem.
- Držte spotřebič stranou od zdrojů tepla, jako jsou radiátory, trouby a podobně, chraňte jej před přímým slunečním zářením, vlhkostí.

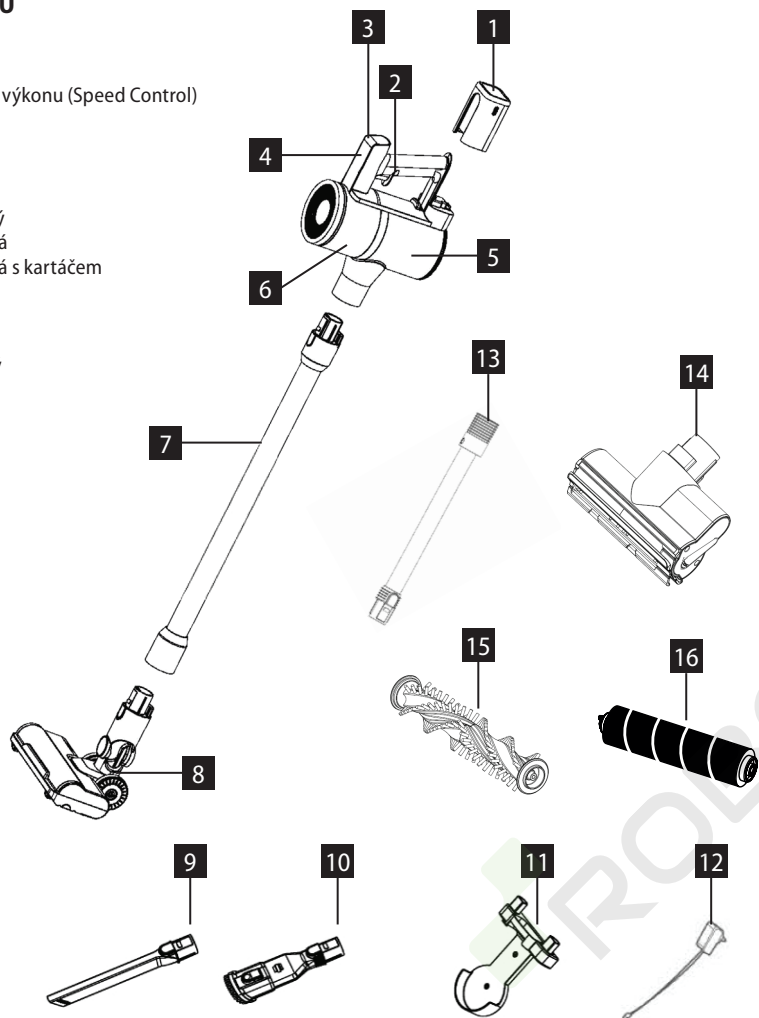
- Nesahejte na spotřebič vlhkýma nebo mokřýma rukama.
- Nevkládejte žádné předměty do otvorů. Nepoužívejte spotřebič, je-li ucpán jakýkoli jeho otvor.
- Dbejte zvýšené opatrnosti při vysávání na schodech.
- Jestliže dojde k ucpání sacího otvoru spotřebiče, vypněte spotřebič a odstraňte nečistoty před dalším zapnutím.
- Při nasazování příslušenství, během čištění nebo v případě poruchy vypněte spotřebič a vypojte nabíjecí adaptér ze zásuvky elektrického napětí.
- Spotřebič je vhodný pouze pro použití v domácnosti, není určen pro komerční použití.
- Spotřebič nepoužívejte ani nenabíjejte ve venkovním prostředí.
- Nevysávejte nic hořícího, jako jsou cigarety, zápalky nebo horký popel.
- Nepoužívejte spotřebič ve vlhkých místnostech, nevysávejte vlhké věci nebo kapaliny, hořlavé kapaliny jako je benzin a nepoužívejte spotřebič v prostorách, kde se tyto látky mohou vyskytovat.
- Nikdy nevysávejte bez filtrů vysavače. Při každém použití spotřebiče se ujistěte, že jsou filtry vysavače správně nasazeny.
- **Neponořujte přívodní kabel, nabíjecí adaptér nebo spotřebič do vody ani do jiné kapaliny.**
- Pravidelně kontrolujte spotřebič i přívodní kabel nabíjecího adaptéru z důvodu poškození. Nenechávejte přívodní kabel nabíjecího adaptéru viset volně přes hranu stolu. Dbejte na to, aby se nedotýkal horkých povrchů.
- Nepoužívejte spotřebič, pokud nepracuje správně, byl-li upuštěn, poškozen nebo ponořen do kapaliny. Nechte ho přezkoušet a opravit autorizovaným servisním střediskem.
- Před čištěním a po použití spotřebič vypněte a nechte vychladnout.
- Před vysáváním odstraňte z vysávaného povrchu velké či ostré předměty, které by mohly poškodit filtr vysavače.
- Nepoužívejte spotřebič se znečištěnými filtry.
- Nevhazujte akumulátor spotřebiče do ohně a nevystavujte ho teplotám nad 40 °C.

- Při extrémních teplotních podmínkách může dojít k úniku tekutiny z baterie. Pokud se dostane tekutina na kůži, neprodleně umyjte vodou a mýdlem. V případě zasažení očí okamžitě vyplachujte pod tekoucí vodou minimálně po dobu 10 minut. Vyhledejte lékařskou pomoc.
- Nedotýkejte se poháněných pohyblivých částí spotřebiče během provozu. Udržujte vlasy, prsty a volné oblečení v dostatečné vzdálenosti od pohyblivých částí spotřebiče.
- Neopravujte spotřebič sami. Obratě se na autorizovaný servis.
- Tento spotřebič mohou používat děti ve věku 8 let a starší a osoby se sníženými fyzickými či mentálními schopnostmi nebo nedostatkem zkušeností a znalostí, pokud jsou pod dozorem nebo byly poučeny o používání spotřebiče bezpečným způsobem a rozumí případným nebezpečím. Čištění a údržbu prováděnou uživatelem nesmějí provádět děti, pokud nejsou starší 8 let a pod dozorem.
- Děti mladší 8 let se musí držet mimo dosah spotřebiče a jeho přívodu. Děti si se spotřebičem nesmějí hrát.

Nedodržíte-li pokyny výrobce, nemůže být případná oprava uznána jako záruční.

POPIS VÝROBKU

- 1 Akumulátor
- 2 Tlačítko ON/OFF
- 3 Tlačítko regulace výkonu (Speed Control)
- 4 Displej
- 5 Prachová nádoba
- 6 Tělo spotřebiče
- 7 Trubka sací
- 8 Turbokartáč velký
- 9 Hubice štěrbinová
- 10 Hubice štěrbinová s kartáčem
- 11 Držák na zed'
- 12 Adaptér
- 13 Hadice flexibilní
- 14 Turbokartáč malý
- 15 Carpet kartáč
- 16 Hardfloor kartáč



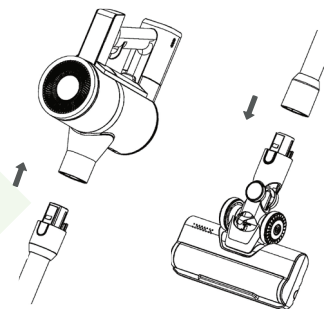
NÁVOD K OBSLUZE

SESTAVENÍ VYSAVAČE

Před sestavováním nebo odnímáním příslušenství vždy vysavač vypněte a nabíjecí adaptér vytahujte ze zásuvky elektrického napětí!

1. Nasadíte sací trubku do ruční jednotky vysavače, uslyšíte cvaknutí. Chcete-li odejmout trubku od ruční jednotky, stiskněte tlačítko zámku a tahem odpojte.

2. Nasadíte turbokartáč do sací trubky, uslyšíte cvaknutí. Chcete-li odejmout turbokartáč od sací trubky, stiskněte tlačítko zámku a tahem odpojte. Turbokartáč lze stejným způsobem připojit k ruční jednotce.
Poznámka: Pro použití jiného příslušenství postupujte stejně.



NABÍJENÍ

Poznámka: Před prvním použitím baterii zcela nabijte.

- Připojte adaptér do nabíjecího portu na pravé straně akumulátoru a zástrčku zapojte do zásuvky elektrického napětí. Na displeji je zobrazen aktuální stav nabití baterie.
- V průběhu nabíjení indikátor baterie bliká, a ve chvíli, kdy bude spotřebič plně nabitý, indikátor baterie svítí a na displeji je zobrazeno 100.
- Akumulátor lze nabíjet také samostatně. Pro vyjmutí akumulátoru stiskněte tlačítko na spodní straně akumulátoru a tahem dozadu akumulátor vyjměte. Pokud indikátor nabíjení na akumulátoru bliká, znamená to, že se nabíjí.
- Pokud indikátor svítí stále, znamená to, že je akumulátor plně nabitý.

Poznámka: V případě nečinnosti po cca 10 minutách od úplného nabití baterie displej zhasne, pokud nabíjíte akumulátor samostatně, indikátor nabíjení nebude svítit.

- V případě, že je baterie vybitá, začne indikátor baterie blikat. V tu chvíli přístroj nabíjte.
- Pro prodloužení životnosti baterie je doporučeno nevybíjet baterii úplně.
- Akumulátor neskladujte ani nenabíjejte v místě, kde je teplota nižší než 5 °C nebo naopak vyšší než 40 °C.

POUŽITÍ

Vložte akumulátor do těla ruční jednotky, uslyšíte cvaknutí.

1. Tlačítkem ON/OFF na rukojeti spotřebič zapnete.
2. Stiskem tlačítka regulace výkonu (Speed Control) přepínáte nastavení Nízkého/Středního/Vysokého výkonu vysavače (ve výchozím nastavení je střední stupeň). Na displeji je zobrazen aktuální výkon a aktuální stav baterie.
3. Opětovným stisknutím tlačítka on/off vysavač vypnete.

Pozn.: Vysoký výkon ruční jednotky doporučujeme používat v případě silně znečištěné plochy nebo u koberců se středně vysokým nebo vysokým vlasem.

PŘÍSLUŠENSTVÍ

Příslušenství volte podle charakteru čištěné plochy.

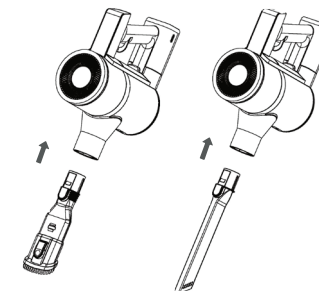
Štěrbinová hubice - vhodná pro rohy stěn, polstrování automobilu, radiátory apod.

Štěrbinová hubice s kartáčem - vhodná pro ložní prádlo, tkaninu, pohovky, police, závěsy apod.

Turbokartáč malý - vhodný pro ložní prádlo, tkaninu, pohovky apod.

Hardfloor kartáč - vhodný na tvrdé podlahy.

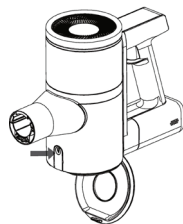
Carpet kartáč - vhodný na koberce a ostatní druhy podlah.



VYPŘÁZDNĚNÍ PRACHOVÉ NÁDOBY

Pro zachování sacího výkonu vysavače doporučujeme vyprázdnit prachovou nádobu po každém použití vysavače.

Ujistěte se, že je vysavač vypnutý. Pro vyprázdnění prachové nádoby stiskněte vyprazdňovací tlačítko. Otevřete nádobu, vysypejte prach a zavřete kryt nádoby.



ČIŠTĚNÍ FILTRŮ

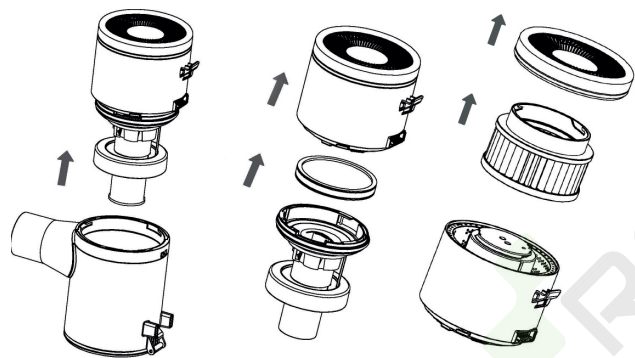
Stisknutím tlačítka na ruční jednotce a nadzvednutím z háčku oddělíte rukojeť od prachové nádoby.

Pro instalování rukojeti zpět, nasadte horní část rukojeti na háček prachové nádoby a poté přiklopte spodní část rukojeti, uslyšíte cvaknutí.

1. Otočte krytem motoru a odejměte jej od prachové nádoby.
2. Vyměňte látkový filtr.
3. Pootočením vyjměte hrubý filtr. Pootočením vnitřní části hrubého filtru vyjměte středovou část hrubého filtru.
4. Otočte krytem výstupu vzduchu a vyjměte Hepa filtr.
5. Hrubý filtr a Hepa filtr lze vyčistit vyklepáním, opláchnutím pod tekoucí vodou nebo očistit kartáčkem.

Poznámka: Hepa filtr nesušte na slunci. Hepa filtr je doporučeno 1x/ročně vyměnit. Látkový filtr lze vyčistit vyklepáním/vyfoukáním a případně opláchnout vodou, použitím vody se ale úroveň filtrace sníží. Látkový filtr je doporučeno vyměnit každé 2-3 měsíce.

6. Vyčištěné suché filtry vložte zpět. Ujistěte se, že proužek na zvedání u látkového filtru směřuje nahoru.
7. Ujistěte se, že jsou všechny části správně usazeny.
8. Filtry doporučujeme čistit pravidelně.

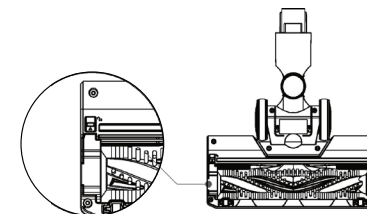


ČIŠTĚNÍ KARTÁČE

Stiskněte tlačítko pro uvolnění kartáče a odklopte krytku. Kartáč vyjměte a vyčistěte.

Po vyčištění kartáč vložte zpět a zajistěte krytkou.

Poznámka: Při dlouhodobém používání se na válečku může uchytit větší množství vlasů, nití apod. V případě velkého množství vlasů může kartáč zastavit spotřebič. Je nutné kartáč čistit pravidelně.



USKLADNĚNÍ VYSAVAČE

Vysavač lze bezpečně zavěsit pomocí držáku k uchycení na zeď, který je dodáván s výrobkem. Zabráníte tak převrnutí výrobku a následnému poškození.

SERVIS

Údržbu rozsáhlejšího charakteru nebo opravu, která vyžaduje zásah do vnitřních částí výrobku, musí provést odborný servis.

OCHRANA ŽIVOTNÍHO PROSTŘEDÍ

- Preferujte recyklaci obalových materiálů a starých spotřebičů.
- Krabice od spotřebiče může být dána do sběru tříděného odpadu.
- Plastové sáčky z polyetylénu (PE) odevzdejte do sběru materiálu k recyklaci.

Recyklace spotřebiče na konci jeho životnosti



Tento spotřebič je označen v souladu s Evropskou směrnicí 2012/19/EU o elektrickém odpadu a elektrických zařízeních (WEEE). Symbol na výrobku nebo jeho balení udává, že tento výrobek nepatří do domácího odpadu. Je nutné odvézt ho do sběrného místa pro recyklaci elektrického a elektronického zařízení. Zajištěním správné likvidace tohoto výrobku pomůžete zabránit negativním důsledkům pro životní prostředí a lidské zdraví, které by jinak byly způsobeny nevhodnou likvidací tohoto výrobku. Likvidace musí být provedena v souladu s předpisy pro nakládání s odpady. Podrobnější informace o recyklaci tohoto výrobku zjistíte u příslušného místního úřadu, služby pro likvidaci domovního odpadu nebo v obchodě, kde jste výrobek zakoupili.



Tento výrobek splňuje veškeré základní požadavky směrnic EU, které se na něj vztahují.

Změny v textu, designu a technických specifikacích se mohou měnit bez předchozího upozornění a vyhrazujeme si právo na jejich změnu.

POĎAKOVANIE

Ďakujeme vám, že ste sa rozhodli kúpiť si výrobok značky Concept a prajeme vám, aby ste boli s naším výrobkom spokojní po celý čas jeho používania.

Pred prvým použitím si prosím pozorne preštudujte celý návod na obsluhu a dobre ho odložte. Zabezpečte, aby všetci, ktorí budú tento výrobok používať, boli oboznámení s týmto návodom.

Technické parametre	
Napätie akumulátora	DC 29,6 V
Príkion	450 W
Hlučnosť	≤ 80 dB
Batéria	2 500 mAh
Čas používania	≥ 15 min vysoký výkon/ ≥ 30 min stredný výkon/ ≥ 45 min nízky výkon
Doba úplného nabíjania	≤ 3,5 h
Kapacita nádoby na prach	0,6 l

DÔLEŽITÉ BEZPEČNOSTNÉ UPOZORNENIA

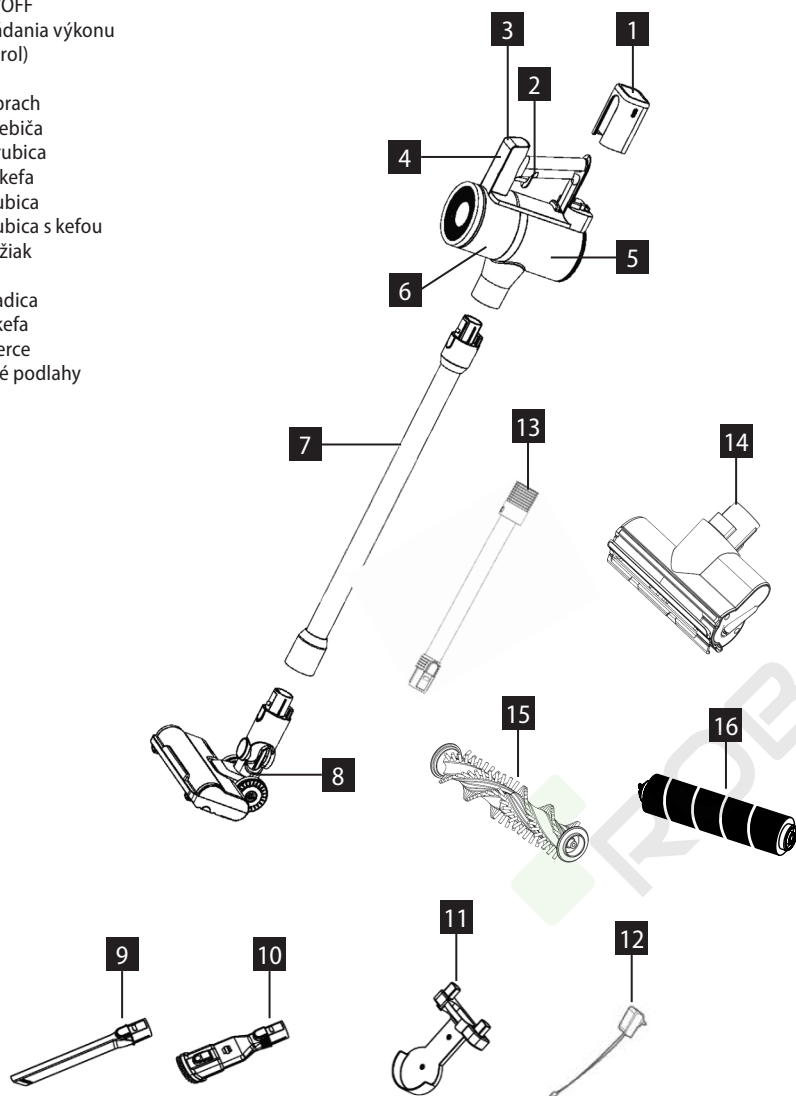
- Nepoužívajte spotrebič inak, než je uvedené v tomto návode.
- Overte, či pripájané napätie zodpovedá hodnotám na typovom štítku nabíjacieho adaptéra.
- Nenechávajte spotrebič bez dozoru, ak je zapnutý.
- Pri odpájaní nabíjacieho adaptéra zo zásuvky elektrického napätia nikdy neťahajte za prívodný kábel, ale uchopte nabíjací adaptér a ťahom ho odpojte.
- Nedovoľte deťom a nesvojprávnym osobám manipulovať so spotrebičom a používajte ho iba mimo ich dosahu.
- Dbajte na zvýšenú opatrnosť, ak sa spotrebič používa v blízkosti detí.
- Nedovoľte, aby sa spotrebič používal ako hračka.
- Nepoužívajte iné príslušenstvo, než ktoré odporúča výrobca.
- Nepoužívajte nabíjací adaptér, ak má poškodený prívodný kábel alebo ak je poškodená zástrčka, poruchu dajte ihneď odstrániť autorizovanému servisu.
- Spotrebič neumiestňujte do blízkosti zdrojov tepla, ako sú radiátory, rúry a podobne, a chráňte ho pred priamym slnečným žiarením a vlhkosťou.
- Na spotrebič nesiahajte vlhkými alebo mokrymi rukami.
- Do otvorov nekladajte žiadne predmety. Nepoužívajte spotrebič, ak je upchatý nejaký jeho otvor.

- Dbajte na zvýšenú opatrnosť pri vysávaní na schodoch.
- Ak dôjde k upchatiu sacieho otvoru spotrebiča, spotrebič vypnite a pred ďalším zapnutím odstráňte nečistoty .
- Pri nasadzovaní príslušenstva, pri čistení alebo v prípade poruchy spotrebič vypnite a nabíjací adaptér vytriahnite zo zásuvky elektrického napätia.
- Spotrebič sa odporúča len na použitie v domácnosti, nie je určený na komerčné použitie.
- Nevysávajte nič horiace, ako sú cigarety, zápalky a horúci popol.
- Nepoužívajte spotrebič vo vlhkých miestnostiach, nevysávajte vlhké predmety a kvapaliny, ani horľavé kvapaliny ako je benzín a nepoužívajte spotrebič v priestoroch, kde sa tieto látky môžu vyskytovať.
- Nikdy nevysávajte bez filtrov vysávača. Pri každom použití spotrebiča sa ubezpečte, že filtre vysávača sú správne nasadené.
- **Prívodný kábel, napájací adaptér ani spotrebič neponárajte do vody ani do inej kvapaliny.**
- Pravidelne kontrolujte spotrebič aj prívodný kábel nabíjacieho adaptéra, či nie sú poškodené.
- Poškodený spotrebič nezapínajte.
- Pred čistením a po použití spotrebič vypnite a nechajte vychladnúť.
- Pred vysávaním odstráňte z vysávaného povrchu veľké a ostré predmety, ktoré by mohli poškodiť filter vysávača.
- Nepoužívajte spotrebič so znečistenými filtermi.
- Nevhadzujte akumulátor spotrebiča do ohňa a nevystavujte ho teplotám nad 40 °C.
- Nedotýkajte sa poháňaných pohyblivých častí spotrebiča počas jeho používania.
- Spotrebič neopravujte sami. Obráťte sa na autorizovaný servis.
- Tento spotrebič môžu používať deti od 8 rokov veku a osoby so zníženými fyzickými či mentálnymi schopnosťami alebo nedostatkom skúseností a znalostí, ak majú nad sebou dozor alebo boli poučené o používaní spotrebiča bezpečným spôsobom a rozumejú prípadnému nebezpečenstvu. Domáce čistenie a údržbu nesmú robiť deti, ak nedosiahli 8 rokov a nemajú nad sebou dozor.
- Deti do 8 rokov veku sa nesmú zdržiavať v dosahu spotrebiča ani jeho prívodu. Deti sa so spotrebičom nesmú hrať.

Ak nedodržíte pokyny výrobcu, prípadná oprava sa neuzná ako záručná.

POPIS VÝROBKU

- 1 Akumulátor
- 2 Tlačidlo ON/OFF
- 3 Tlačidlo ovládania výkonu (Speed Control)
- 4 Displej
- 5 Nádooba na prach
- 6 Teleso spotrebiča
- 7 Odsávacía trubica
- 8 Veľká turbo kefa
- 9 Štrbinová hubica
- 10 Štrbinová hubica s kefou
- 11 Nástenný držiak
- 12 Adaptér
- 13 Flexibilná hadica
- 14 Malá turbo kefa
- 15 Keфа na koberce
- 16 Keфа na tvrdé podlahy



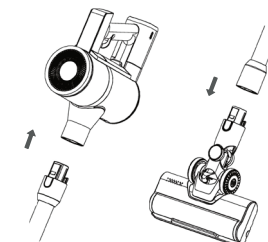
NÁVOD NA OBSLUHU

ZOSTAVENIE VYSÁVAČA

Pred montážou alebo demontážou príslušenstva vysávač vždy vypnite a vyberte nabíjací adaptér zo zásuvky!

1. Vložte saciu trubicu do ručnej vysávacej jednotky, budete počuť cvaknutie. Ak chcete vybrať trubicu z ručnej jednotky, stlačte tlačidlo zámku a potiahnutím ju odpojte.
2. Vložte turbo kefu do sacieho potrubia, budete počuť cvaknutie. Ak chcete turbo kefu vybrať zo sacieho potrubia, stlačte tlačidlo zámku a potiahnutím ju odpojte. Turbokartáč môžete k ručnej jednotke pripojiť rovnakým spôsobom.

Poznámka: Ak chcete používať iné príslušenstvo, postupujte rovnako.



NABÍJANIE

Poznámka: Pred prvým použitím batériu úplne nabite.

- Pripojte adaptér k nabíjacíemu portu na pravej strane batérie a zapojte zástrčku do elektrickej zásuvky. Na displeji sa zobrazí aktuálna úroveň nabitia batérie.
- Počas nabíjania bliká indikátor batérie a po úplnom nabití spotrebiča sa rozsvieti indikátor batérie a na displeji sa zobrazí 100.
- Batériu je možné nabíjať aj samostatne. Ak chcete batériu vybrať, stlačte tlačidlo na spodnej strane batérie a ťahom dozadu ju vyberte. Ak indikátor nabíjania na batérii bliká, znamená to, že sa nabíja.
- Ak indikátor stále svieti, batéria je plne nabitá.

Poznámka: V prípade nečinnosti displej zhasne približne po 10 minútach od úplného nabitia batérie, ak batériu nabíjate samostatne, indikátor nabíjania sa nerozsvieti.

- Ak je batéria vybitá, indikátor batérie bude blikať. Vtedy zariadenie nabite
- Na predĺženie životnosti batérie sa odporúča batériu úplne nevybíjať.
- Batériu neskladujte ani nenabíjajte na mieste, kde je teplota nižšia ako 5 °C alebo vyššia ako 40 °C.

POUŽITIE

Vložte batériu do tela ručnej jednotky, budete počuť cvaknutie.

1. Spotrebič zapnete stlačením tlačidla ON/OFF na rukoväti.
2. Stlačením tlačidla Speed Control (Regulácia rýchlosti) prepnete nastavenie vysávača na Low/Medium/High (Nízke/stredné/vysoké) (predvolené nastavenie je Medium (Stredné)). Na displeji sa zobrazí aktuálny výkon a aktuálna úroveň nabitia batérie.
3. Opätovným stlačením tlačidla zapnutia/vypnutia vysávač vypnete.

Pozn.: Na silne znečistené povrchy alebo koberce so stredným alebo vysokým vlasom odporúčame používať ručnú jednotku s vysokým výkonom.

PRÍSLUŠENSTVO

Príslušenstvo vyberajte podľa charakteru čisteného povrchu.

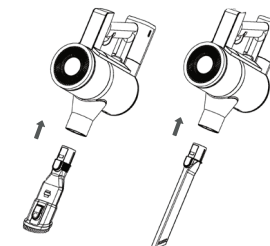
Štrbinová hubica - vhodné na rohy stien, čalúnenie automobilov, radiátory atď.

Štrbinová hubica s kefou - vhodné na posteľnú bielizeň, látky, pohovky, police, záclony atď.

Turbo kefa malá - vhodné na posteľnú bielizeň, látky, pohovky atď.

Keфа na tvrdé podlahy - vhodná na tvrdé podlahy.

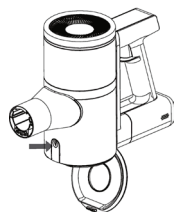
Keфа na koberce - vhodná na koberce a iné typy podláh.



VYPRÁZDNIENIE NÁDOBY NA PRACH

Aby sa zachoval sací výkon vysávača, odporúčame po každom použití vyprázdniť nádobu na prach.

Uistite sa, že je vysávač vypnutý. Ak chcete vyprázdniť nádobu na prach, stlačte tlačidlo vyprázdnenia. Otvorte nádobu, vyprázdňte prach a zatvorte kryt nádoby.

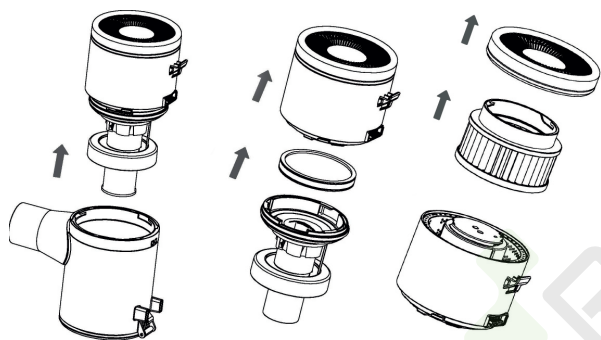
**ČISTENIE FILTROV**

Stlačte tlačidlo na ručnej jednotke a zdvihnutím háčika oddelíte rukoväť od nádoby na prach. Ak chcete rukoväť znovu nainštalovať, nasadte hornú časť rukoväte na háčik nádoby na prach a potom zacvaknite spodnú časť rukoväte späť, budete počuť cvaknutie.

1. Otočte kryt motora a vyberte ho z nádoby na prach.
2. Odstráňte látkový filter.
3. Hrubý filter odstráňte jeho otočením. Strednú časť hrubého filtra odstráňte otočením vnútornej časti hrubého filtra.
4. Otočte kryt výstupu vzduchu a vyberte Hepa filter.
5. Hrubý filter a Hepa filter môžete vyčistiť poklepaním, opláchnutím pod tečúcou vodou alebo vyčistením kefkou.

Poznámka: Hepa filter nesušte na slnku. Hepa filter sa odporúča vymeniť raz ročne. Textilný filter možno čistiť poklepaním/fúknutím a prípadne opláchnutím vodou, ale použitie vody zníži úroveň filtrácie. Textilný filter sa odporúča meniť každé 2 - 3 mesiace.

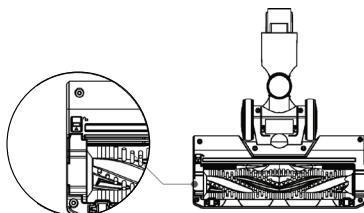
6. Vložte vyčistené suché filtre späť. Uistite sa, že zdvíhacia lišta na textilnom filtri smeruje nahor.
7. Uistite sa, že sú všetky časti správne usadené.
8. Odporúčame filtre pravidelne čistiť.

**ČISTENIE KEFY**

Stlačením tlačidla uvoľníte kefkou a odklopte kryt. Vyberte a vyčistite kefkou.

Po vyčistení nasadte kefkou späť a zaistite ju uzáverom.

Poznámka: Pri dlhodobom používaní sa na valček môže zachytiť veľké množstvo vlasov, nítí atď. V prípade veľkého množstva vlasov sa môže kefa zastaviť v činnosti spotrebiča. Kefu je potrebné pravidelne čistiť.

**USKLADNENIE VYSÁVAČA**

Vysávač možno bezpečne zavesiť pomocou nástenného držiaka dodaného s výrobkom. Tým sa zabráni prevráteniu výrobku a jeho poškodeniu.

SERVIS

Údržbu rozsiahlejšieho charakteru alebo opravu, ktorá si vyžaduje zásah do vnútorných častí výrobku, musí urobiť odborný servis.

OCHRANA ŽIVOTNÉHO PROSTREDIA

- Preferujte recykláciu obalových materiálov a starých spotrebičov.
- Škatuľu od spotrebiča môžete dať do zberu triedeného odpadu.
- Plastové vrecúška z polyetylénu (PE) odovzdajte do zberu materiálu na recykláciu.

Recyklácia prístroja na konci jeho životnosti

Tento spotrebič je označený v súlade s európskou smernicou 2012/19/EU o elektrickom odpade a elektrických zariadeniach (WEEE). Symbol na výrobku alebo jeho obale udáva, že tento výrobok nepatrí do domáceho odpadu. Treba ho odovzdať na zberné miesto na recykláciu elektrických a elektronických zariadení. Zaistením správnej likvidácie tohto výrobku zabránite negatívnym dôsledkom na životné prostredie a ľudské zdravie. Likvidácia musí byť vykonaná v súlade s predpismi na likvidáciu odpadu. Podrobnejšie informácie o recyklácii tohto výrobku zistíte na príslušnom miestnom úrade, u služby na likvidáciu domového odpadu alebo v obchode, kde ste výrobok kúpili.



Tento výrobok spĺňa všetky základné požiadavky smernice EU, ktoré pre neho platia.

Zmeny v texte, vzhľade a technických špecifikáciách môžu nastať bez predošlého upozornenia a na tieto zmeny si vyhradujeme právo.